

Описание

Клапан-регулятор давления «после себя» (редукционный клапан) REF автоматически снижает высокое входное давление в более низкое давление на выходе. Клапан будет поддерживать относительно стабильное давление на выходе независимо от колебаний давления на входе и расхода. Клапан-регулятор давления «после себя» не является предохранительным видом арматуры и не может быть использован в качестве предохранительного клапана.

Особенности

- Корпус выполнен из нержавеющей стали AISI 316
- Манометр для индикации давления на входе
- Редукционный клапан оснащен сбалансированным по давлению плунжером, позволяющим гасить колебания давления рабочей среды на входе
- Мгновенное реагирование на изменение давления на входе
- Ручная настройка давления на выходе
- Для полного открытия клапана необходим перепад давления мин. 1,5 бара

Дополнительно по запросу

- Диапазон настройки давления 8...13 бар
- Диаметр номинальный DN65...DN150
- Давление номинальное PN25

Технические характеристики

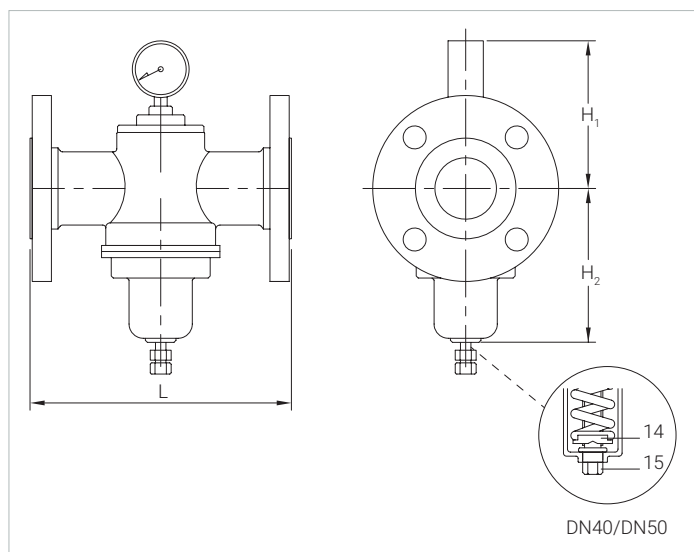
Диаметр номинальный, мм	DN15...DN50
Давление номинальное, бар	PN16
Диапазон настройки давления, бар	1...6, 4...10
Температура рабочей среды, °C	-15...+100 (стандартное исполнение), +100...+150 (исполнение для пара)
Рабочая среда	Вода, воздух, пар и другие жидкости и газы нейтральные к материалам изделия
Присоединение	Фланцевое согласно EN 1092-1

Таблица для заказа

Модель	DN, мм	PN, бар	Kv, м³/ч*	Артикул			
				Стандартное исполнение		Исполнение для пара	
				1...6 бар**	4...10 бар**	1...6 бар**	4...10 бар**
REF-15-S	15	16	2,1	207H	1199	0TW4	24H3
REF-20-S	20	16	3,4	207I	24GP	0VGM	24H4
REF-25-S	25	16	5,6	207J	24H0	0V9Q	22F9
REF-32-S	32	16	11,2	207K	24H1	0V9K	22F8
REF-40-S	40	16	11,2	09H5	1TM1	03NM	0ZG5
REF-50-S	50	16	14,7	09H6	0VAJ	0VFT	24H5

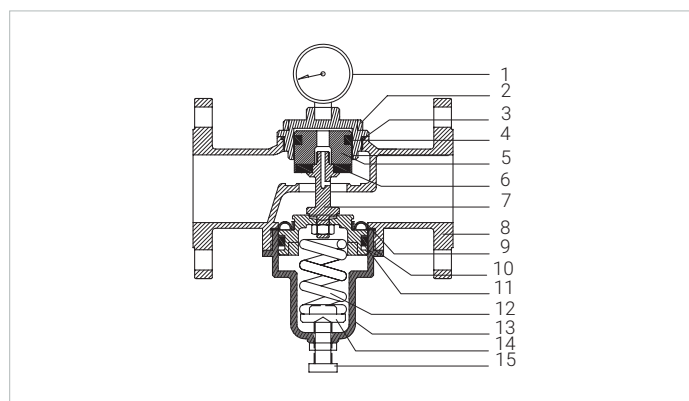
* Рекомендуемое значение $Kvs = \frac{Kv}{0,7}$
 ** Диапазон настройки давления

Габаритные размеры



Модель	DN, мм	L, мм	H ₁ , мм	H ₂ , мм
REF-15-S	15	150	110	75
REF-20-S	20	150	115	75
REF-25-S	25	150	115	81
REF-32-S	32	190	130	100
REF-40-S	40	190	130	100
REF-50-S	50	192	130	110

Спецификация



Номер детали	Название детали	Стандартное исполнение	Исполнение для пара
1	Манометр	С глицерином	Без глицерина
2	Крышка верхняя	Сталь нержавеющая AISI 316	Сталь нержавеющая AISI 316
3	Кольцо уплотнительное	FKM (Viton) фторуглеродный каучук	PTFE (Teflon) политетрафторэтилен
4	Кольцо уплотнительное	FKM (Viton) фторуглеродный каучук	FKM (Viton) фторуглеродный каучук
5	Поршень	Сталь нержавеющая AISI 316	Сталь нержавеющая AISI 316
6	Уплотняющая прокладка	FKM (Viton) фторуглеродный каучук	PTFE (Teflon) политетрафторэтилен
7	Шток	Сталь нержавеющая AISI 316	Сталь нержавеющая AISI 316
8	Корпус	Сталь нержавеющая AISI 316	Сталь нержавеющая AISI 316
9	Мембрана	FKM (Viton) фторуглеродный каучук	-
10	Кольцо уплотнительное	FKM (Viton) фторуглеродный каучук	PTFE (Teflon) политетрафторэтилен
11	Кольцо U-образное	FKM (Viton) фторуглеродный каучук	FKM (Viton) фторуглеродный каучук
12	Пружина	Сталь пружинная	Сталь пружинная
13	Крышка нижняя	Сталь нержавеющая AISI 316	Сталь нержавеющая AISI 316
14	Шайба	Латунь	Латунь
15	Болт для настройки	Сталь нержавеющая AISI 304	Сталь нержавеющая AISI 304