



Описание

Дисковый затвор модели V975-878 состоит из межфланцевого дискового затвора с эластомерным уплотнением Z011-A и электрического неполнооборотного привода вращения J4C.

Особенности

- Полная герметичность при потоке в любом направлении
- Корпус затвора не вступает в контакт с рабочей средой
- Не требуется использование фланцевых прокладок при монтаже между фланцами
- Электропривод с малой потребляемой мощностью и компактными габаритными размерами
- Облегчённая конструкция привода из пластика
- Электроприводы являются мультивольтажными, напряжение от источника питания определяется приводом автоматически
- Благодаря встроенному электронному моментному выключателю, в случае превышения допустимого крутящего момента происходит автоматическое отключение питания электродвигателя и переключение передачи для ручного управления
- Для аварийного ручного управления предусмотрен переключатель из автоматического в ручной режим работы, который при этом отключает питание двигателя
- Светодиодный индикатор отображает рабочее состояние электропривода
- Встроенный автоматический терморегулирующий нагреватель контролирует поддержание температуры внутри привода в диапазоне от +20 до +30 °C, что исключает возможность образования конденсата

Технические характеристики

Диаметр номинальный, мм	DN50...DN200
Давление номинальное, бар	PN16
Давление рабочее, бар	0...16 *
Температура рабочей среды, °C	-10...+110
Рабочая среда	Вода, воздух и другие жидкости и газы нейтральные к материалам изделия
Присоединение	Межфланцевое согласно EN 1092-1 (соответствует для установки между ответными фланцами согл. ГОСТ 33259-2015 с номинальным давлением PN10 или PN16)
Напряжение питания, В	24...240
Время переключения, сек	9...58*
Концевые выключатели	4 (2 для двигателя, 2 для обратной связи)
Электроподключение	Кабельный разъем EN175301-803 в комплекте
Класс защиты	IP67

* В зависимости от типоразмера (см. таблицу для заказа)

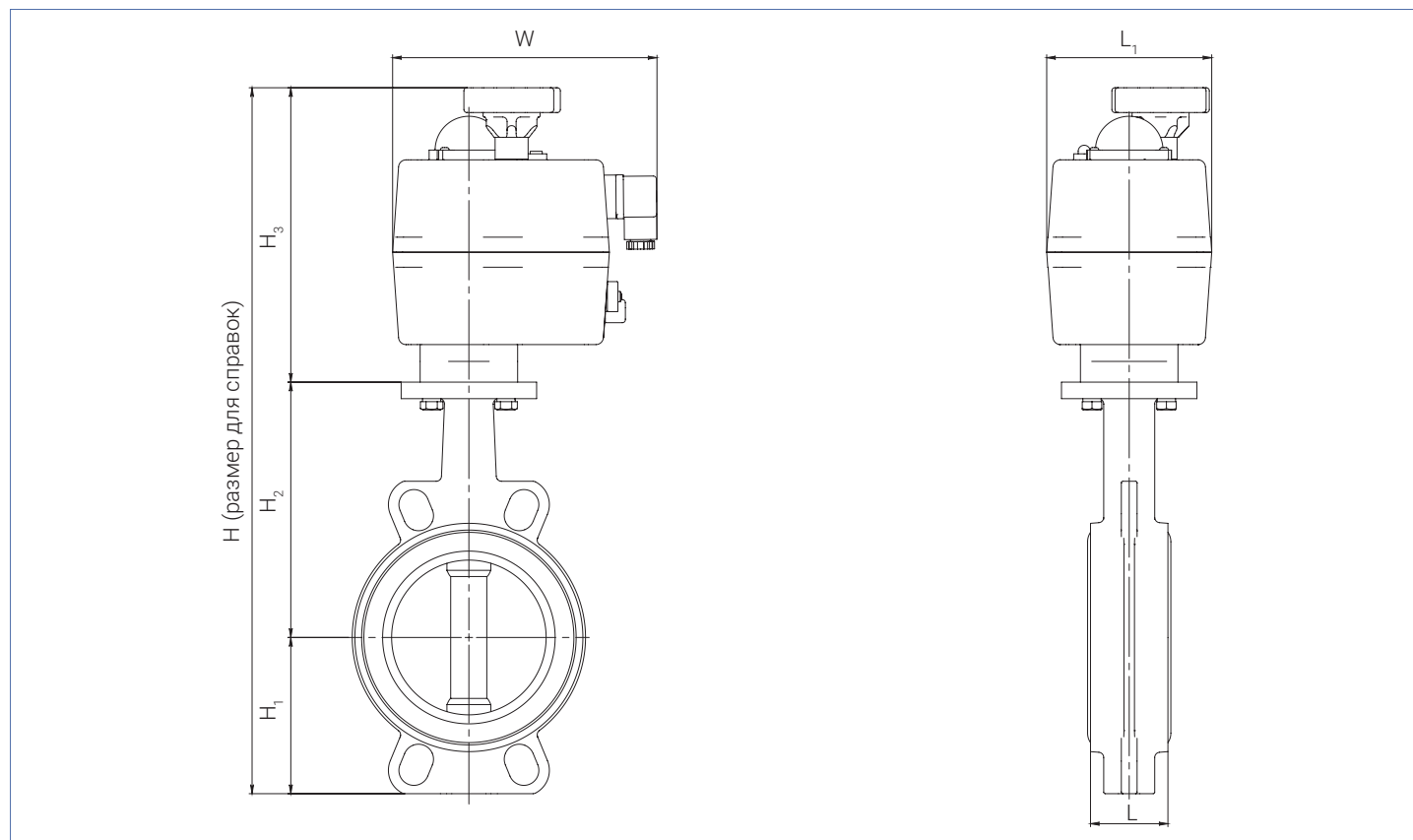
Спецификация

Корпус	Чугун с шаровидным графитом
Диск	Сталь нержавеющей 304
Шток	Сталь нержавеющей 304
Манжета	EPDM этиленпропиленовый каучук
Привод	РА полиамид

Дополнительно по запросу

- Приводы с позиционером 4...20 мА, 0...10 В
- Приводы с напряжением питания 12 В DC
- Приводы с системой аварийного возврата
- Приводы с 3-позиц. управлением 0°-45°-90°, 0-90°-180°
- Приводы с потенциометром 1, 5 или 10 кОм

Габаритные размеры



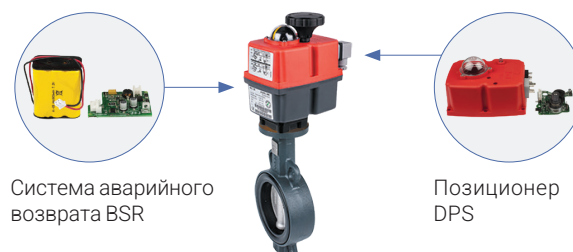
DN, мм	H ₁ , мм	H ₂ , мм	H ₃ , мм	H, мм	W, мм	L, мм	L ₁ , мм	Вес, кг	Типоразмер привода
50	70	130	169	369	181	43	110	3,9	S35
65	76	143	169	388	181	46	110	4,3	S35
80	89	155	169	413	181	46	110	4,6	S35
100	104	170	196	470	181	52	110	6,8	S55
125	120	190	196	506	181	56	110	9,1	S85
150	132	210	254	596	235	56	214	13	S140
200	167	243	254	664	235	60	214	18	S300
250	202	282	254	738	235	68	214	24	S300

Таблица для заказа

DN, мм	Давление рабочее, бар	K _v , м ³ /ч	Напряжение питания 24...240 В / AC/DC			
			Типоразмер привода	Время, сек	Артикул	
					Диск из AISI 304 (CF8)	Диск из AISI 316 (CF8M)
50	0...16	81	S35	9	2QAL	4H7G
65	0...16	205	S35	9	2QPT	4H7H
80	0...16	286	S35	9	2QEK	4H7H
100	0...16	557	S55	13	2QPU	4H7J
125	0...16	870	S85	29	2QPV	4H7K
150	0...16	1340	S140	34	2P90	4H7M
200	0...16	2670	S300	58	2RQC	4H7N
250	0...10	5523	S300	58	4E15	4IPC

Таблица для заказа аксессуаров

Комплекты для установки в привод	Артикул	
	Для приводов S20...S85	Для приводов S140/S300
Система аварийного возврата BSR. При отключении питания NC (нормально-закрытое) и NO (нормально-открытое)	2QKI	2QUW
Позиционер DPS. Возможные конфигурации: 4...20 мА, 0...10 В, 20...4 мА, 10...0 В	2P9M	2QUX



Система аварийного возврата BSR

Позиционер DPS