



## Описание

Дисковый затвор модели V975-877 состоит из межфланцевого дискового затвора с эластомерным уплотнением 870D и электрического неполнооборотного привода вращения JS / JS-H.

## Особенности

- Полная герметичность при потоке в любом направлении
- Корпус затвора не вступает в контакт с рабочей средой
- Не требуется использование фланцевых прокладок при монтаже между фланцами
- Электропривод с малой потребляемой мощностью и компактными габаритными размерами
- Облегчённая конструкция привода за счёт прозрачной крышки из пластика
- Ручной дублёр в составе электропривода, а также визуальная индикация положения

## Дополнительно по запросу

- Приводы с потенциометром 5 кОм
- Приводы со встроенным обогревателем
- Приводы с позиционером 4...20 мА, 0...10 В
- Приводы с продолжительностью включения 100%
- Приводы с напряжением питания 12 В, 24 В, 380 В
- Приводы со светодиодным индикатором положения

## Технические характеристики

Диаметр номинальный, мм	DN50...DN300
Давление номинальное, бар	PN10...PN16 *
Температура рабочей среды, °C	-10...+110
Рабочая среда	Вода, воздух и другие жидкости и газы нейтральные к материалам изделия
Присоединение	Межфланцевое согласно EN 1092-1 (соответствует для установки между ответными фланцами согл. ГОСТ 33259-2015 с номинальным давлением PN10 или PN16)
Напряжение питания, В	220/AC
Мощность, Вт	15...60 *
Время переключения, сек	10...36 *
Концевые выключатели	4 (2 для двигателя, 2 для обратной связи)
Электроподключение	Кабельный ввод в комплекте для кабеля Ø 6...10 мм
Класс защиты	IP67 с зафиксированным кабельным вводом

\* В зависимости от типоразмера (см. таблицу для заказа)

## Спецификация

Корпус	Чугун с шаровидным графитом
Диск	Сталь нержавеющая
Шток	Сталь нержавеющая
Манжета	Этиленпропиленовый каучук EPDM
Корпус привода	Алюминиевый сплав
Крышка привода	Поликарбонат PC

## Габаритные размеры

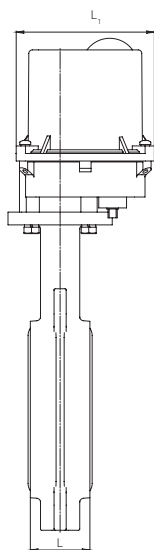
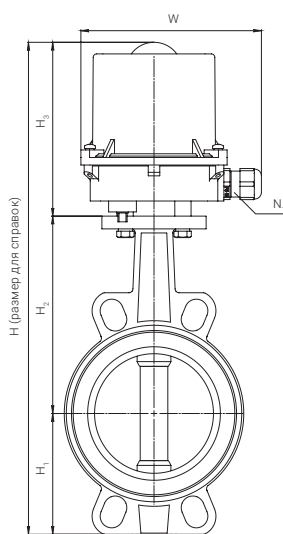


Рис. 1

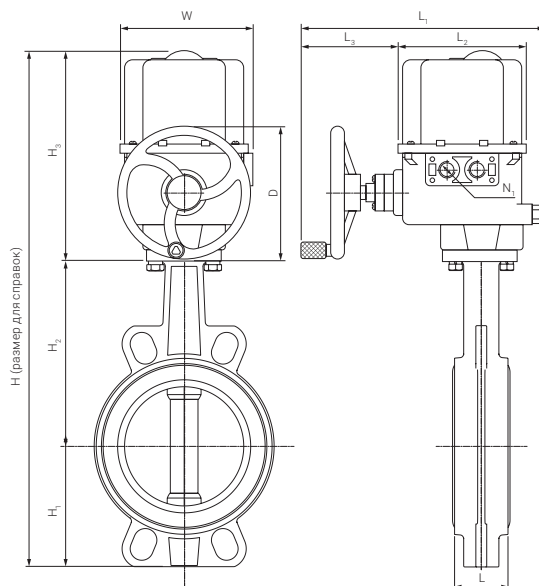


Рис. 2

Рис. 1

DN, мм	H <sub>1</sub> , мм	H <sub>2</sub> , мм	H <sub>3</sub> , мм	H, мм	W, мм	L, мм	L <sub>1</sub> , мм	L <sub>2</sub> , мм	L <sub>3</sub> , мм	D, мм	N <sub>1</sub>	Вес, кг	Типоразмер привода
50	70	130	149	349	120	43	127	—	—	—	1 × 1/2" PF	4,0	JS-01
65	76	143	149	368	120	46	127	—	—	—	1 × 1/2" PF	4,4	JS-01
80	89	155	149	393	120	46	127	—	—	—	1 × 1/2" PF	4,7	JS-02
100	104	170	149	423	120	52	127	—	—	—	1 × 1/2" PF	6,4	JS-02
125	120	190	200	510	168	56	157	—	—	—	2 × 1/2" PF	11	JS-03
150	132	210	200	542	168	56	157	—	—	—	2 × 1/2" PF	13	JS-03

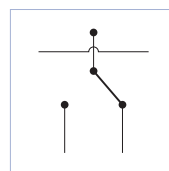
Рис. 2

DN, мм	H <sub>1</sub> , мм	H <sub>2</sub> , мм	H <sub>3</sub> , мм	H, мм	W, мм	L, мм	L <sub>1</sub> , мм	L <sub>2</sub> , мм	L <sub>3</sub> , мм	D, мм	N <sub>1</sub>	Вес, кг	Типоразмер привода
200	167	243	265	675	163	60	340	168	137	180	2 × 1/2" PF	21	JS-03H
250	202	282	265	749	163	68	340	168	137	180	2 × 1/2" PF	28	JS-04H
300	239	310	265	814	163	78	340	168	137	180	2 × 1/2" PF	39	JS-06H

## Таблица для заказа

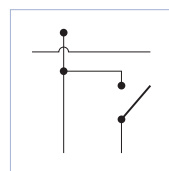
DN, мм	PN, бар	Kv, м <sup>3</sup> /ч	Напряжение питания 220 В/AC					
			Типоразмер привода	Мощность, Вт	Время, сек	Артикул		
						Диск из AISI 304 (CF8)	Диск из AISI 316 (CF8M)	
50	16	81	JS-01	15	12	2CMQ	4H58	
65	16	205	JS-01	15	12	2CS1	4DUY	
80	16	286	JS-02	15	12	2C4G	4ANK	
100	16	557	JS-02	15	12	2CS2	4ANL	
125	16	870	JS-03	25	10	2CMR	4H5E	
150	16	1340	JS-03	25	10	2CS3	4F5J	
200	10	2670	JS-03H	25	12	2CS5	4F5L	
250	10	5523	JS-04H	25	36	2CS9	4H5F	
300	10	7521	JS-06H	60	36	2HM2	4H5G	

3-х позиционное управление для приводов с напряжением питания 24В AC/DC



По запросу

2-х позиционное управление для приводов с напряжением питания 24В DC, 12В DC



По запросу