



## Описание

Дисковый затвор модели V975-007 состоит из межфланцевого дискового затвора с эластомерным уплотнением VFA и электрического неполнооборотного привода вращения JS.

## Особенности

- Динамическая конструкция прижима центрального уплотнения затвора и уменьшенная толщина диска обеспечивают сверхнизкий крутящий момент
- Наружное уплотнение Santoprene™ служит герметичной прокладкой между уплотнительными поверхностями корпуса и ответного фланца
- Не требуется использование фланцевых прокладок при монтаже между фланцами
- Электропривод с малой потребляемой мощностью и компактными габаритными размерами
- Облегчённая конструкция привода за счёт прозрачной крышки из пластика
- Ручной дублёр в составе электропривода, а также визуальная индикация положения

## Технические характеристики

Диаметр наружный, мм	d75...d225
Диаметр номинальный, мм	DN65...DN200
Давление номинальное, бар	PN6...PN10 *
Температура рабочей среды, °C	0...+60
Рабочая среда	Вода и другие жидкости нейтральные к материалам изделия
Присоединение	Межфланцевое согласно EN 1092-1
Напряжение питания, В	220/AC
Время переключения, сек	10...12 *
Концевые выключатели	4 (2 для двигателя, 2 для обратной связи)
Электроподключение	Кабельный ввод в комплекте для кабеля Ø 6...10 мм
Класс защиты	IP67 с зафиксированным кабельным вводом

\* В зависимости от типоразмера (см. таблицу для заказа)

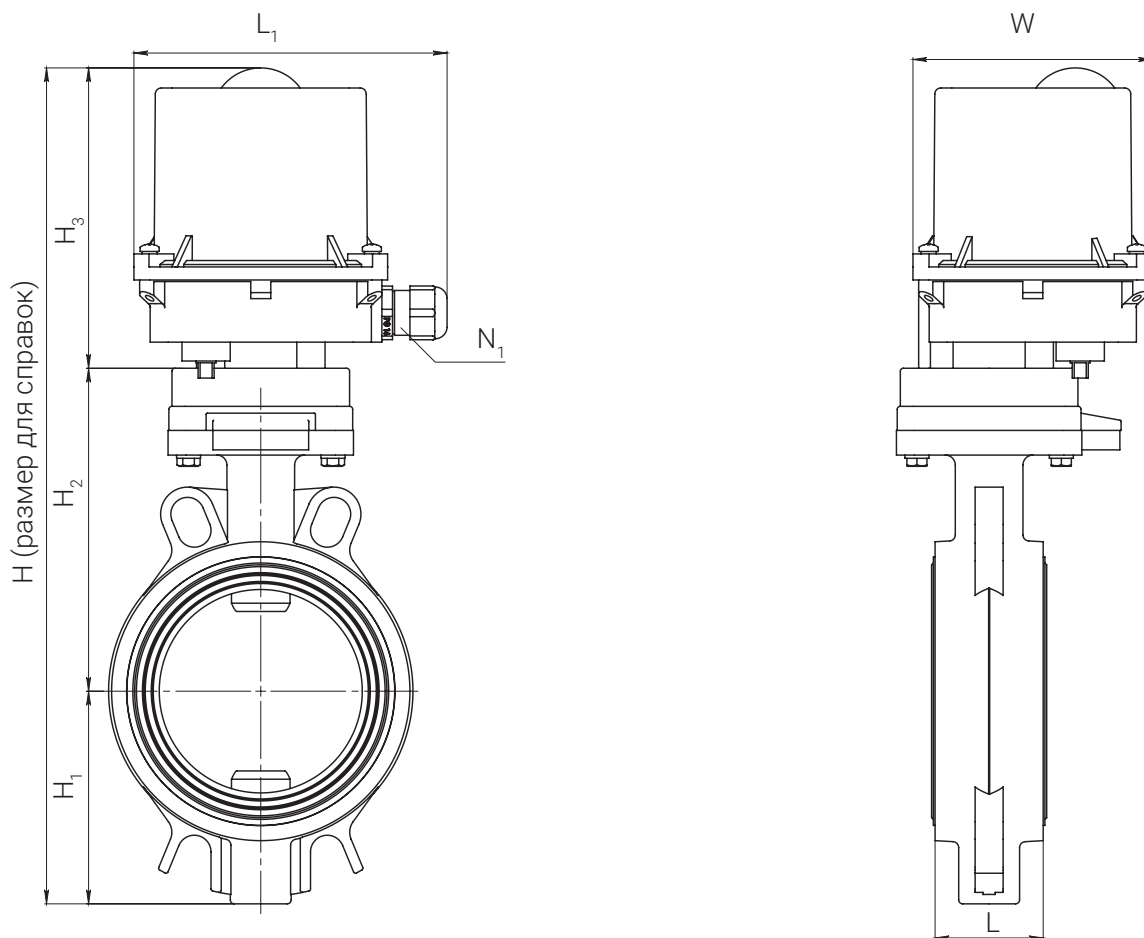
## Дополнительно по запросу

- Приводы с потенциометром 5 кОм
- Приводы со встроенным обогревателем
- Приводы с позиционером 4...20 мА, 0...10 В
- Приводы с продолжительностью включения 100%
- Приводы с напряжением питания 12 В, 24 В, 380 В
- Приводы со светодиодным индикатором положения

## Спецификация

Корпус	PVC-U поливинилхлорид
Диск	PVC-U поливинилхлорид
Шток	Сталь оцинкованная
Манжета	EPDM этиленпропиленовый каучук
Фланцевая прокладка	Santoprene™
Корпус привода	Алюминиевый сплав
Крышка привода	PC поликарбонат

## Габаритные размеры

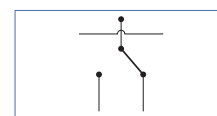


d, мм	DN, мм	H <sub>1</sub> , мм	H <sub>2</sub> , мм	H <sub>3</sub> , мм	H, мм	W, мм	L <sub>1</sub> , мм	L, мм	N <sub>1</sub>	Вес, кг	Типоразмер привода
75	65	76	146	149	371	120	127	46	1 × 1/2" PF	3,2	JS-01
90	80	92	151	149	392	120	127	48	1 × 1/2" PF	3,2	JS-01
110	100	106	161	149	416	120	127	54	1 × 1/2" PF	3,4	JS-01
125, 140	125	116	181	149	446	120	127	63	1 × 1/2" PF	4,2	JS-02
160	150	131	200	149	480	120	127	63	1 × 1/2" PF	5,2	JS-02
200, 225	200	163	240	200	603	168	157	74	2 × 1/2" PF	9,8	JS-03

## Таблица для заказа

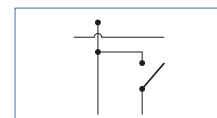
d, мм	DN, мм	PN, бар	Напряжение питания 220 В/AC			
			Типоразмер привода	Мощность, Вт	Время, сек	Артикул
75	65	10	JS-01	15	12	10QA
90	80	10	JS-01	15	12	10QB
110	100	10	JS-01	15	12	10QT
125, 140	125	10	JS-02	15	12	10QV
160	150	10	JS-02	15	12	10QX
200, 225	200	6	JS-03	25	10	10QZ

3-х позиционное управление для приводов с напряжением питания 24В AC/DC



По запросу

2-х позиционное управление для приводов с напряжением питания 24В DC, 12В DC



По запросу