



Описание

Кран шаровой 2-ходовой модели V965-649 состоит из полнопроходного пластикового шарового крана и электрического неполнооборотного привода TCR.

Особенности

- Разборный корпус с разъёмными муфтами
- Электропривод с малой потребляемой мощностью и компактными габаритными размерами
- Облегчённая конструкция привода из пластика
- Визуальный индикатор положения
- Ручной дублёр под шестигранный ключ (ключ входит в комплект)
- Встроенный автоматический нагреватель против образования конденсата
- Дополнительные концевые выключатели (сухие контакты) для обратной связи о конечных положениях привода

Технические характеристики

Диаметр наружный, мм	d20...d63
Диаметр номинальный, мм	DN15...DN50
Давление номинальное, бар	PN10
Рабочая среда	Вода, щелочи, кислоты, а также другие жидкости, нейтральные к материалам изделия
Температура рабочей среды, °C	0...+55
Присоединение	Раструб под склейку
Напряжение питания, В	220 AC
Время переключения, сек	15
Концевые выключатели	4 (2 для двигателя, 2 для обратной связи)
Электроподключение	Кабель 22AWG (0,5 м) с розеткой 2,54 мм 1x7 конт.
Класс защиты	IP67

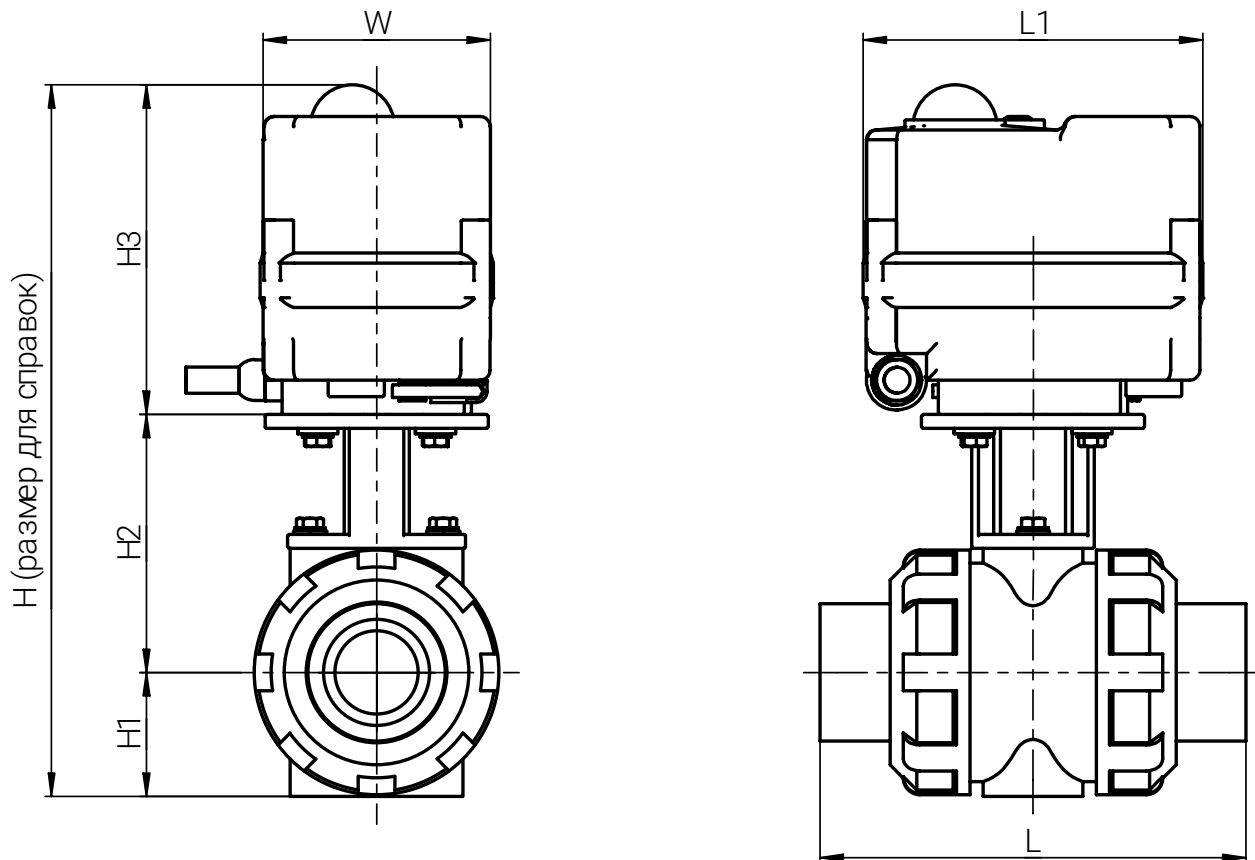
Спецификация

Корпус и шар	PVC-U поливинилхлорид непластифицированный
Уплотнение	EPDM этиленпропиленовый каучук, VITON (FKM) фторкаучук
Седло	PTFE политетрафторэтилен
Привод	ABS акрилонитрилбутадиенстирол

Дополнительно по запросу

- Краны из PVC-C, PP-H
- Диаметр номинальный DN65...DN100
- Приводы с напряжением питания 12/DC, 24/DC, 24/AC

Габаритные размеры



d, мм	DN, мм	H1, мм	H2, мм	H3, мм	H, мм	L, мм	L1, мм	W, мм	Вес, кг	Типоразмер привода
20	15	28	62	99	188	107	104	70	1,1	TCR-02N
25	20	32	72	99	203	114	104	70	1,2	TCR-02N
32	25	37	78	99	214	128	104	70	1,3	TCR-02N
40	32	43	84	99	226	143	104	70	1,5	TCR-02N
50	40	50	91	99	240	159	104	70	1,8	TCR-02N
63	50	60	106	99	265	173	104	70	2,3	TCR-02N

Таблица для заказа

d, мм	DN, мм	PN, бар	Типоразмер привода	Артикул	
				EPDM	VITON
20	15	10	TCR-02N	4B1V	4D0M
25	20	10	TCR-02N	4B1W	4D0N
32	25	10	TCR-02N	4B1X	4D0O
40	32	10	TCR-02N	4B1Y	4D0P
50	40	10	TCR-02N	4B1Z	4D0Q
63	50	10	TCR-02N	4B20	4D0R

Электрическая схема подключения

