



## Описание

Клапан электромагнитный 2/2-ходовой сервоуправляемый. Клапан не требует перепада давления. Применяется как для жидкостей так и для газов.

## Особенности

- Универсальный компактный электромагнитный клапан
- Нормально-закрытое исполнение

## Дополнительно по запросу

- Напряжение питания 110 В/AC
- ES энергосберегающая катушка (220 В/AC 3В\*А, 24 В/DC 3 Вт)
- Уплотнение из EPDM (+130 °С), VITON (+120 °С)
- Корпус из нержавеющей стали AISI 316
- Размер присоединения G1/4", G3/8"

## Технические характеристики

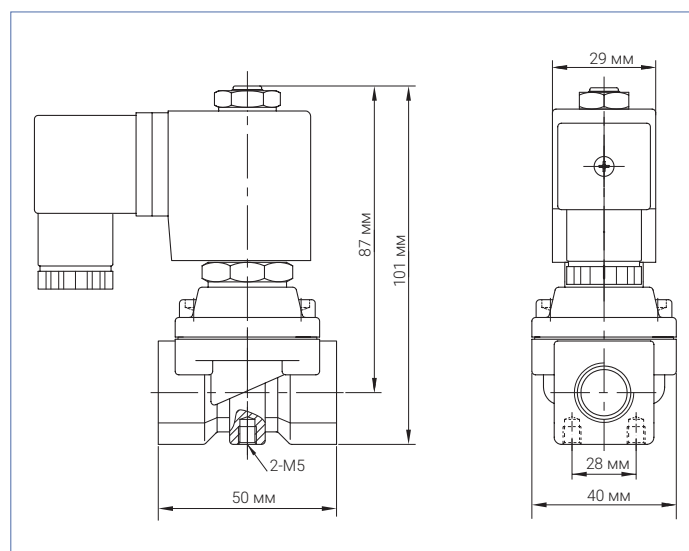
Проходное сечение, мм	10
Размер присоединения, дюйм	G1/2
Диапазон рабочего давления, бар	0...20*
Температура рабочей среды, °С	-5...+80
Коэф. проп. способности Kv, м³/ч	1,8
Рабочая среда	Нейтральные жидкости и газы, масло маловязкое (до 20 сСт)
Напряжение питания, В	220/AC, 24/DC, 24/AC, 12/DC
Потребляемая мощность, ВА/Вт	18...22 (AC)/13...15 (DC)*
Класс защиты	IP65 с кабельным разъёмом
Класс изоляции катушки	H
Продолжительность включения, %	100
Электрическое подключение	Под кабельный разъём согласно EN175301-803 форма А (кабельный разъём в комплекте)

\* В зависимости от напряжения питания

## Спецификация

Корпус	Латунь
Катушка	Пластмасса термореактивная
Уплотнение	NBR нитрилбутадиеновый каучук

## Габаритные размеры



## Таблица для заказа

Модель	Напряжение, В	Мощность		DN, мм	PN, бар	Артикул
		В*А	Вт			
2W-A-15	220/AC	22	—	10	0...20	2641
2W-A-15	24/AC	18	—	10	0...12	2642
2W-A-15	24/DC	—	13	10	0...12	2643
2W-A-15	12/DC	—	15	10	0...12	295T