



## Технические характеристики

Пропускная способность, л/мин	1250
Размер присоединения, дюйм	G1/4 (P, R, S), NAMUR (A, B)
Диапазон рабочего давления, бар	1,5...8 (макс. 12)
Температура окружающей среды, °C	-5...+50
Рабочая среда	Сжатый воздух, степень фильтрации не более 40 мкм
Напряжение питания, В	220/AC, 24/DC, 24/AC
Потребляемая мощность, ВА/Вт	2 4,5 (AC)/3 (DC)
Класс защиты	IP65 с кабельным разъемом
Класс изоляции катушки	F
Частота срабатываний, цикл/сек	5
Электрическое подключение	Под кабельный разъем согласно EN175301-803 форма В (кабельный разъем в комплекте)

## Спецификация

Корпус	Алюминиевый сплав
Катушка	Пластмасса терморезистивная
Уплотнение	NBR нитрилбутадиеновый каучук

## Таблица для заказа

Модель	Функциональная схема	Присоединение (отверстия P, R, S)	Диапазон давления, бар	Масса, кг	Артикул		
					220В/AC	24В/DC	24В/AC
4V310-08B. 5/2-ходовой NAMUR пневмораспределитель для управления приводами двойного действия		G1/4"	1,5...8	0,31	29Q6	29QA	29Q9
3V310-08B. 3/2-ходовой NAMUR пневмораспределитель для управления приводами одинарного действия		G1/4"	1,5...8	0,31	29Q5	29Q8	29Q7

## Описание

Пневмораспределители серии 300 являются электромагнитными клапанами, распределяющими сжатый воздух для управления неполнооборотными пневматическими приводами со стыковой поверхностью по VDI/VDE3845 (NAMUR). Пневмораспределители поставляются с 5/2-ходовой функцией для управления пневмоприводами двойного действия и 3/2-ходовой функцией для управления пневмоприводами одинарного действия (с возвратной пружиной).

Управление потоками воздуха осуществляется за счёт перемещения в корпусе пневмораспределителя золотника, форма которого зависит от габарита и схемы распределения. Золотник, в зависимости от своего положения в корпусе, перекрывает или открывает доступ сжатого воздуха по внутренним каналам пневмораспределителя в ту или иную линию.

## Особенности

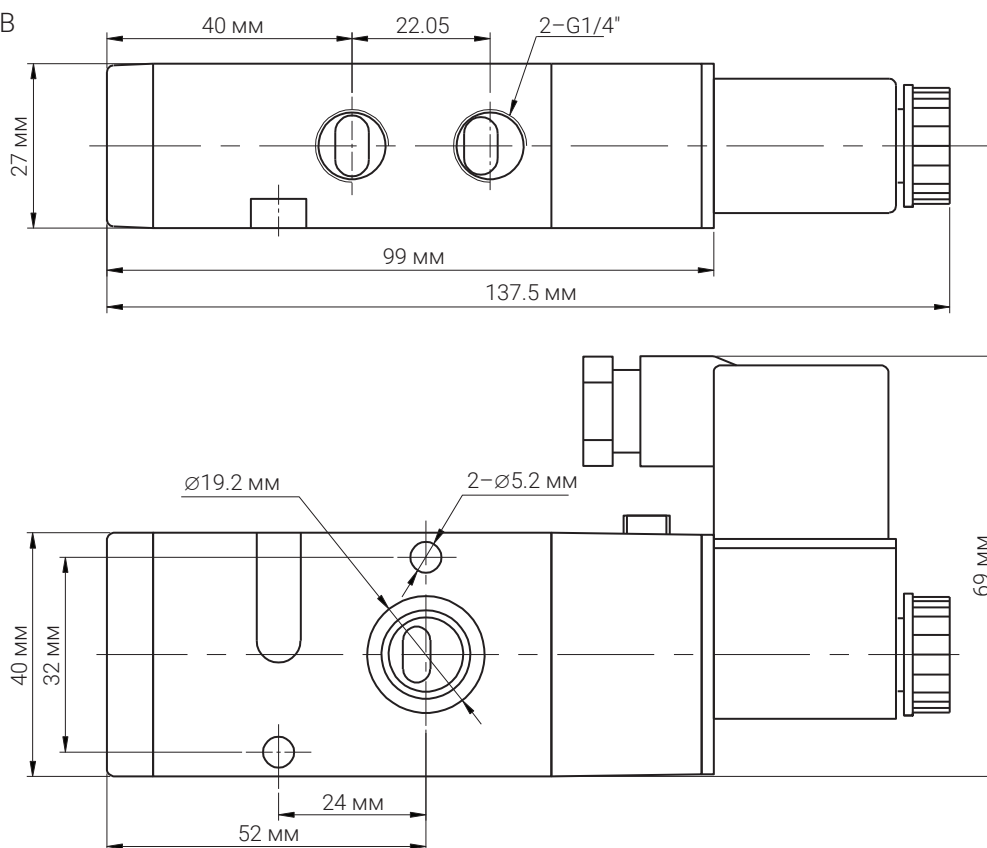
- Долгий срок службы
- Быстрый монтаж и запуск
- Высокая износостойкость
- Низкое энергопотребление
- Компактные габаритные размеры
- Высокая пропускная способность
- Переключатель для ручного управления

## Дополнительно по запросу

- Напряжение питания 12 В/DC, 110 В/AC, 380 В/AC
- Двухкатушечное исполнение (5/3-ход. функция)
- Присоединительный размер отверстий G3/8"
- Пневматическое управление (без электромагнитной катушки)

## Габаритные размеры

Модель 3V310-08B



Модель 4V310-08B

