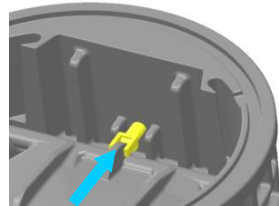
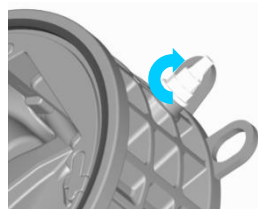


Beilageblatt  
Ersatzteilset Rückschlagklappe K4

• **Demontage der Klappe**

- Abdeckkappe abschrauben.
- X-Ring aus Gehäuse entfernen.
- Klappensicherungen mit Flachschraubendreher aushebeln.
- Anzeigestift ganz nach oben schieben (bei Blindstiftvariante nicht nötig).
- Klappe herausnehmen.

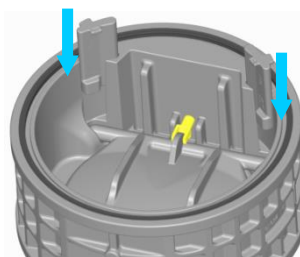


• **Montage von Klappe mit Klappensicherungen**

- Klappe in Gehäuse einlegen.
- Klappensicherungen über die Enden der Achse stecken und eindrücken.
- Klappensicherungen müssen Bündig am Gehäuse abschließen. Notfalls können die Fixierungen mit einem Hammer vorsichtig eingeschlagen werden.

**ACHTUNG:** Beschädigungsgefahr.

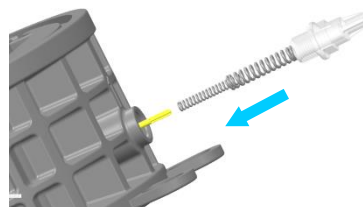
**ACHTUNG:** Es gibt links und rechts bei den Klappensicherungen. Die Einzelteile sind mit "L" und "R" gekennzeichnet.



• **Kappen und Federnmontage**

- Federn je nach Druckstufe von oben auf den Anzeigestift draufstecken und die Abdeckkappe wieder auf das Gehäuse schrauben.

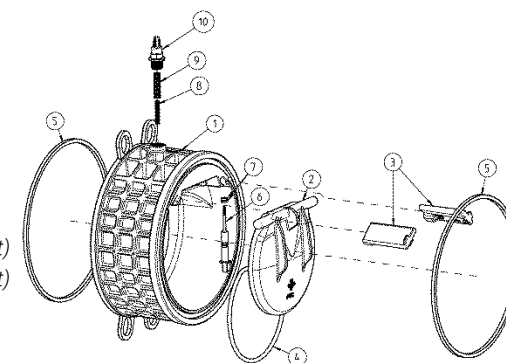
**ACHTUNG:** Abdeckkappe nicht überdrehen. Abdeckkappe braucht nur bis zum Aufliegen am Gehäuse angezogen werden.



• **Montage von X-Ringen vorne und hinten im Gehäuse**

- Verunreinigungen aus X-Ring Nuten gründlich entfernen und danach X-Ringe vorne und hinten einlegen.

Pos.	Bezeichnung
1	Gehäuse
2	Klappe
3	Klappensicherung
4	O-Ring Klappe
5	X-Ring Gehäuse
6	Anzeigestift / Blindstift
7	O-Ring Anzeigestift / Blindstift
8	Feder PN3 (nur bei Variante mit Anzeigestift)
9	Feder PN6 (nur bei Variante mit Anzeigestift)
10	Abdeckkappe



**Garantie- und Gewährleistungshinweis**

Die von Praher Plastics Austria GmbH gelieferten Armaturen, Fittings und Rohre werden nach internationalen und nationalen **Normen** konstruiert und gefertigt. Die Produkte sind ausschließlich in den dafür vorgesehenen Anwendungsbereichen einzusetzen. Hierbei sind das technische Datenblatt (Druck-Temperatur-Diagramm) sowie die Bedienungsanleitung (sichere Montage, Demontage) und seitens der Kunststoffindustrie herausgegebene technische Vorschriften sowie Beständigkeitslisten unbedingt einzuhalten. Eigenständige durchgeführte Aufbauten am Produkt und Veränderungen des Produkts obliegen ausschließlich der Verantwortung und dem Risiko des Anlagenbauers. Informationen über Zulassungen und Zulassungsfähigkeit können der Herstellerklärung entnommen werden. Gemäß Druckgeräterichtlinie liegen für die entsprechenden Armaturen Konformitätserklärungen vor.

Vor **Inbetriebnahme** ist eine Dichtheits- und Funktionsprüfung durchzuführen. Nach der Druckprobe sind alle im Rohrleitungssystem verbauten Überwurfmutter und Schrauben im drucklosen Zustand nachzuziehen.

Wir empfehlen eine **Wartung** (Überprüfung auf Funktion und Dichtheit) und sorgfältige optische Kontrolle in regelmäßigen Zeitabständen, mindestens jährlich, wobei das Zeitintervall bei besonders aggressiven Medien, starken Vibrationen sowie großen Temperaturschwankungen verkürzt werden sollte. Dichtungen sind als Verschleißmaterialien anzusehen und müssen entsprechend regelmäßig gefettet und/oder ausgetauscht werden. Armaturen, die dauerhaft in derselben Position betrieben werden, sollen 1-2mal jährlich betätigt und so auf ihre Funktion und Dichtheit überprüft werden.

Bei ungefilterten Medien empfehlen wird entsprechende Schmutzfilter einzubauen.

Wir bitten um Information der Vertretung in Ihrem Land vor Rücksendung von Ware. Für die Geltendmachung etwaiger **Gewährleistungsansprüche** muss kundenseitig ein Nachweis der durchgeführten Dichtheits- & Funktionsprüfung vorliegen.

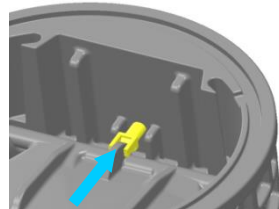
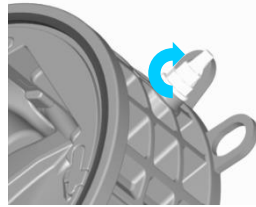
Weitere **Informationen** sowie die oben genannten Informationsblätter erhalten Sie bei der Vertretung in Ihrem Land oder unter [www.praherplastics.com](http://www.praherplastics.com).

Unsere Produkte unterliegen ständigem technischen Fortschritt und Weiterentwicklung. Wir behalten uns deshalb vor, Verbesserungen bzw. Änderungen ohne gesonderte Benachrichtigung durchzuführen.

## Appendix Wafer Check Valve K4

- **Dismounting of disc**

Unscrew the cap.  
Remove X-Ring from body.  
Annul fixing bolts with flat screwdriver.  
Push position indication up (only necessary for position indication).  
Remove the disc.

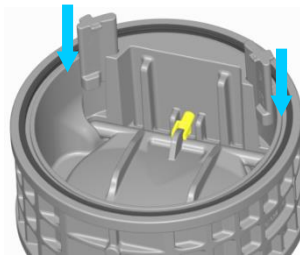


- **Assembling of disc into the body**

Insert disc into the body.  
Put fixing bolts on the spindle and press them in. Fixing bolts must be mounted flush with the body. If necessary use a hammer for the fixing bolts carefully.

**ATTENTION:** Danger of damage.

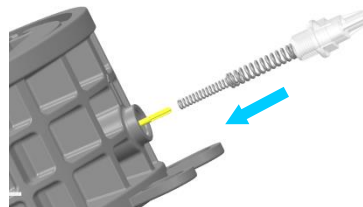
**ATTENTION:** Fixing bolts are different style therefore safety clip is marked with „L“ and „R“.



- **Assembling of Disc and spring**

Depending on the pressure level, put the springs onto the position indication and unscrew the cover cap against the housing.

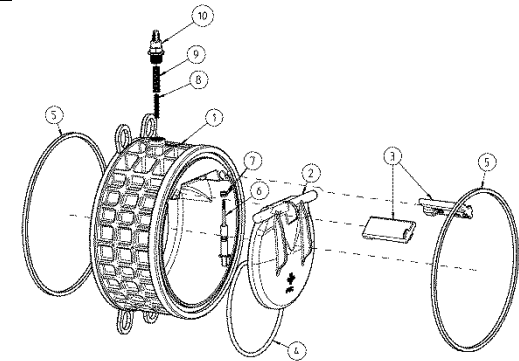
**ATTENTION:** Do not over-tighten the cap. Cap only needs to be tightened on the body until it rests.



- **Assembling of body X-Ring (front and rear)**

Proper cleaning of X-Ring grooves then insert the X-ring into front and rear groove.

Pos.	Description
1	Body
2	Disc
3	Fixing bolt left and right
4	O-ring disc
5	X-ring body
6	position indication / blind pin
7	O-ring position indication / blind pin
8	Spring PN3 (only with position indication)
9	Spring PN6 (only with position indication)
10	Cap



### Guarantee and warranty

Valves, fittings and pipes delivered by Praher Plastics Austria GmbH are developed and produced according to international and national **standards**. Our products have to be exclusively used in the appropriate applications fields. In this regards, the technical data sheet (pressure-loss-diagram) as well as the operation manual (correct installation, dismounting) and technical regulations published by the plastics industry as well as chemical resistance lists must be complied with. Modifications on the product realized on a stand-alone basis are the responsibility and the risk of the plant manufacturer. Information regarding certificates and eligibility for certifications can be found in the manufacturer's declaration. Declarations of conformity for the corresponding valves are available according to the pressure equipment directive.

Leak and function tests have to be carried out before **commissioning**. After the pressure test, all nuts and screws of the entire pipe system must be retightened in a depressurized state.

We recommend a **maintenance service** (testing of functionality and tightness) and careful visual inspection in regular maintenance intervals minimum once a year, whereas with highly aggressive media, strong vibrations and significant variations of temperature, the intervals should be shortened. Seals must be considered as wear materials and must be lubricated and/or changed regularly. Valves that are kept permanently in the same position should be operated 1-2x a year to check full functionality and tightness.

With unfiltered media we recommend the installation of line strainers.

Before returning the product, we kindly ask you to inform our representation in your country. In order to make a **guarantee claim**, it is necessary to demonstrate that a test of functionality and tightness has been carried out.

Further **information** as well as above mentioned information sheets can be provided by our representation in your country or under [www.praherplastics.com](http://www.praherplastics.com).

Our products are improved continuously in regards to technical progress and further development. Thus, we reserve the right to implement changes and improvements without notice.