



Описание

Поплавковые конденсатоотводчики PT63 (со встроенным воздушным клапаном) предназначены для отвода конденсата из отопительных установок. Также применяются в промышленных установках низкого давления.

Особенности

- Н-образная конструкция позволяет создавать различные варианты подключения
- Отвод горячего конденсата с температурой, близкой к температуре насыщения
- Отвод воздуха за счёт встроенного термостатического воздушника обеспечивает быстрый запуск системы

Монтаж

Стрелка на шильдике конденсатоотводчика должна быть направлена вертикально вверх так, чтобы соблюдалось горизонтальное положение соединяющих труб.

Входное и выпускное отверстия имеют соответственное обозначение на корпусе.

Конденсатоотводчик устанавливается ниже уровня дренируемого оборудования.

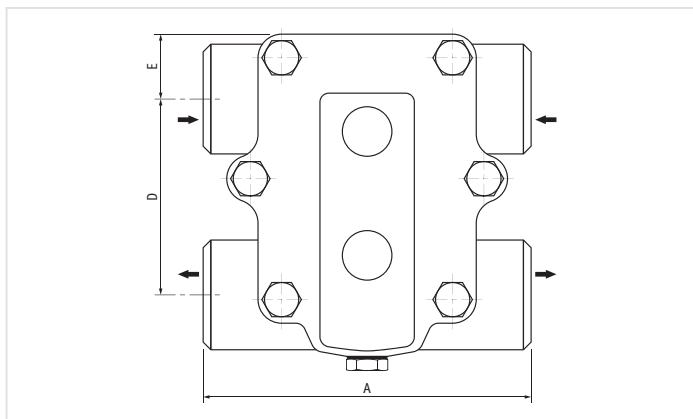
Технические характеристики

Диаметр номинальный, мм	DN20...DN50
Макс. допустимое давление (PMA), бар	16
Макс. рабочее давление (PMO), бар	8,5
Макс. перепад давления (ΔPMX), бар	1,00...8,50*
Давление холодного гидроиспытания, бар	32
Макс. допустимая температура (TMA), °C	220
Макс. рабочая температура (TMO), °C	220
Присоединение	Трубная цилиндрическая резьба (BSP)

* – В зависимости от модели (см. таблицу для заказа).

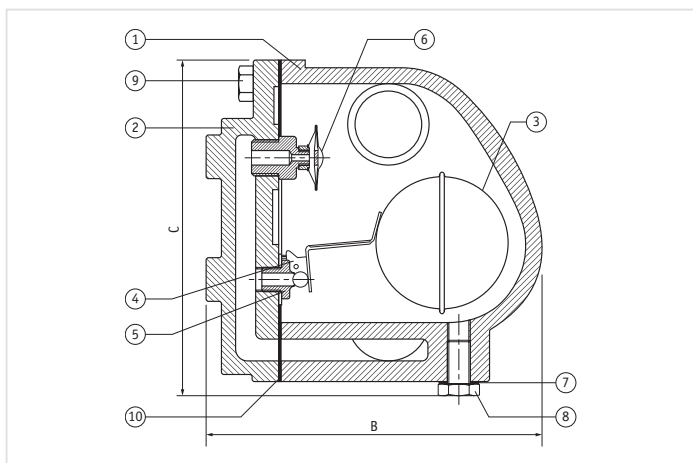
Таблица для заказа

Модель	DN, мм	Расход конденсата (кг/ч) при перепаде давления (бар)																	Артикул
		0,02	0,04	0,07	0,14	0,35	0,70	1,00	1,40	1,75	2,10	2,80	3,50	4,20	5,25	6,35	7,00	8,50	
PT63-1.0	20	175	225	305	410	490	660	750	–	–	–	–	–	–	–	–	–	–	OSIM
	25	175	225	305	410	490	660	750	–	–	–	–	–	–	–	–	–	–	OSIN
	32	195	260	350	465	855	1265	1365	–	–	–	–	–	–	–	–	–	–	OSIO
	40	1035	1260	1650	2100	3135	4115	4945	–	–	–	–	–	–	–	–	–	–	OSIP
	50	1035	1260	1650	2100	3135	4115	4945	–	–	–	–	–	–	–	–	–	–	OSIQ
PT63-2.0	20	120	150	210	285	410	475	560	645	700	750	–	–	–	–	–	–	–	OSIR
	25	120	150	210	285	410	475	560	645	700	750	–	–	–	–	–	–	–	OSIS
	32	175	225	305	410	490	660	750	840	1065	1225	–	–	–	–	–	–	–	OSIT
	40	590	810	1160	1545	2355	3100	3545	3885	4215	4540	–	–	–	–	–	–	–	OSIU
	50	590	810	1160	1545	2355	3100	3545	3885	4215	4540	–	–	–	–	–	–	–	OSIV
PT63-5.0	20	110	135	190	230	285	330	375	410	445	465	540	610	670	747	–	–	–	O1WN
	25	110	135	190	230	285	330	375	410	445	465	540	610	670	747	–	–	–	O1WP
	32	135	170	230	310	460	595	660	710	735	760	885	1000	1040	1135	–	–	–	O1WR
	40	245	325	440	590	870	1210	1385	1545	1680	1820	1995	2160	2310	2465	–	–	–	O1WT
	50	245	325	440	590	870	1210	1385	1545	1680	1820	1995	2160	2310	2465	–	–	–	O1WV
PT63-8.5	20	105	130	160	175	205	225	245	275	295	325	385	460	500	580	635	685	745	O1W0
	25	105	130	160	175	205	225	245	275	295	325	385	460	500	580	635	685	745	O1WQ
	32	120	150	210	285	410	475	560	645	700	750	865	960	990	1085	1120	1215	1285	O1WS
	40	175	230	305	400	595	775	940	1050	1145	1230	1380	1465	1595	1725	1805	1910	2035	O1WU
	50	175	230	305	400	595	775	940	1050	1145	1230	1380	1465	1595	1725	1805	1910	2035	O1WW



Габаритные размеры

Модель	DN, мм	BSP, дюйм	A, мм	B, мм	C, мм	D, мм	E, мм	Вес, кг
PT63	20	3/4	146	152	152	86	29	5,5
	25	1						6
	32	1¼	190	205	210	100	65	11
	40	1½						
50	2							



Спецификация

1	Корпус	Серый чугун	1 шт.
2	Крышка	Серый чугун	1 шт.
3	Шаровой поплавков и рычаг в сборе	AISI 304	1 шт.
4	Скоба	AISI 304	1 шт.
5	Седло клапана (закалённое)	13% Cr сталь / AISI 410/420	1 шт.
6	Воздушный клапан в сборе	Нержавеющая сталь	1 шт.
7	Прокладки	Паронитовая/не паронитовая	1 шт.
8	Дренажная заглушка	Углеродистая сталь	1 шт.
9	Болт	Высокопрочный	6 шт.
10	Прокладка	Паронитовая/не паронитовая	1 шт.