



## Описание

Поплавковые конденсатоотводчики PT62 (со встроенным воздушным клапаном) предназначены для отвода конденсата из отопительных установок с давлением от низкого до среднего. Как правило, применяются в нагревательных, теплообменных устройствах, а также для осушителей и сосудов с рубашкой.

## Особенности

- Регулируемый отвод конденсата
- Отвод воздуха за счёт встроенного термостатического воздушника
- Используется для насыщенного и перегретого пара

## Дополнительно по запросу



Сварное соединение в раструб



Модель PT62S - исполнение с паровыпускным клапаном (SLR)



Модель PT62C - исполнение и с термостатическим воздушником и с паровыпускным клапаном (SLR)

## Монтаж

Стандартная модель PT62 устанавливается горизонтально, с потоком слева направо.

Конденсатоотводчик устанавливается ниже уровня дренажного устройства таким образом, чтобы рычаг поплавка находился в горизонтальной плоскости, а сам поплавок двигался в вертикальном направлении, при этом направление потока должно соответствовать обозначению (стрелке) на корпусе.

Надпись «TOP» на шильдике обозначает верхнюю сторону конденсатоотводчика.

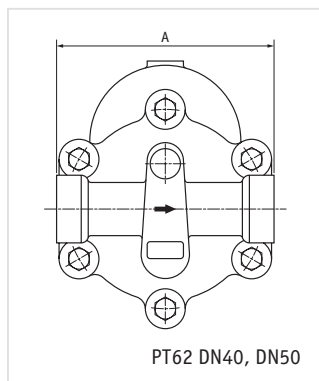
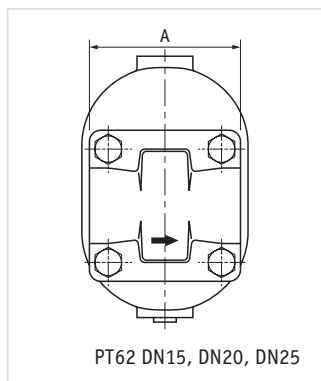
## Технические характеристики

Диаметр номинальный, мм	DN15...DN50
Макс. допустимое давление (РМА), бар	16
Макс. рабочее давление (РМО), бар	14
Макс. перепад давления (ΔРМХ), бар	4,5...14'
Давление холодного гидроиспытания, бар	32
Макс. допустимая температура (ТМА), °С	220
Макс. рабочая температура (ТМО), °С	220
Присоединение	Трубная цилиндрическая резьба (BSP)

\* - В зависимости от модели (см. таблицу для заказа)

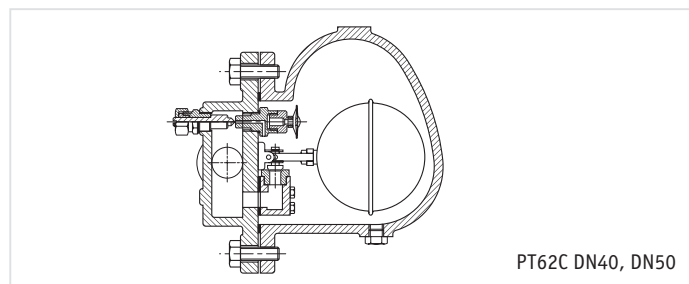
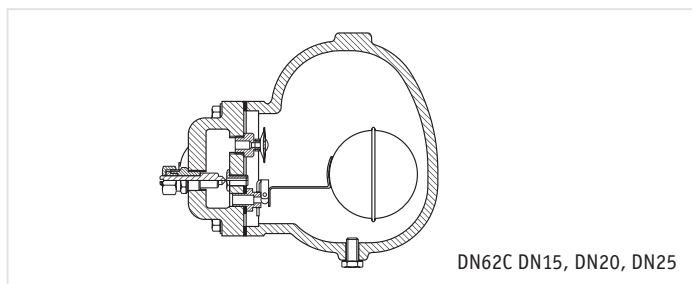
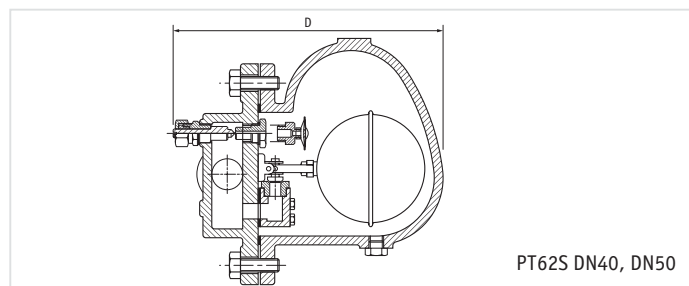
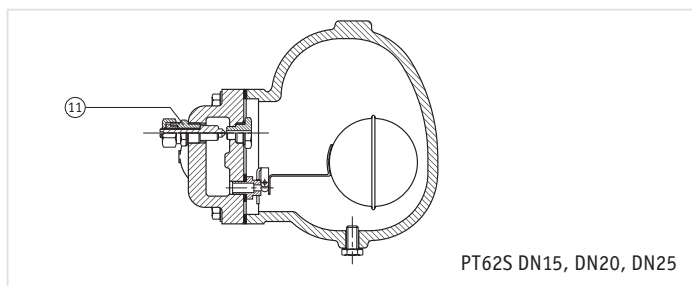
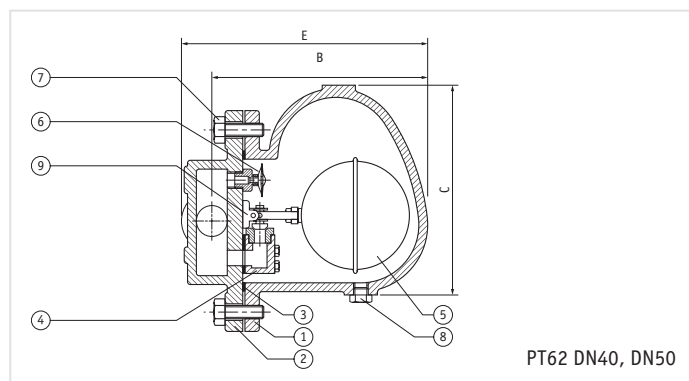
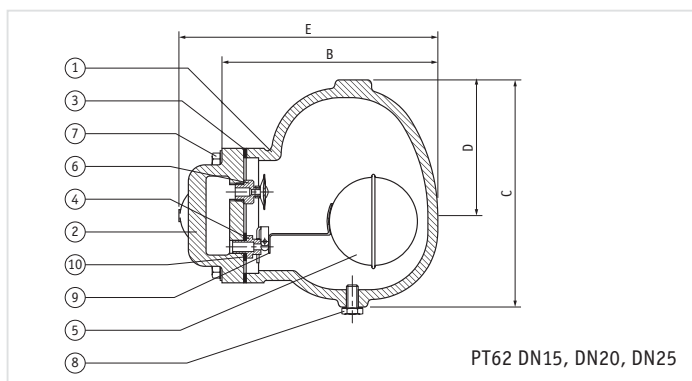
## Таблица для заказа

Модель	DN, мм	Расход конденсата (кг/ч) при перепаде давления (бар)																	Артикул
		0,5	1,0	1,5	2,0	3,0	4,0	4,5	5,0	6,0	7,0	8,0	9,0	10,0	11,0	12,0	13,0	14,0	
PT62-4.5	15	200	280	321	350	400	454	495	-	-	-	-	-	-	-	-	-	-	0V7J
	20	200	280	321	350	400	454	495	-	-	-	-	-	-	-	-	-	-	0V7I
	25	840	945	1049	1155	1358	1569	1673	-	-	-	-	-	-	-	-	-	-	0V7H
PT62-10	15	135	150	165	180	210	241	255	280	300	350	391	405	420	-	-	-	-	0V79
	20	135	150	165	180	210	241	255	280	300	350	391	405	420	-	-	-	-	0V7A
	25	604	654	710	760	870	974	1024	1079	1185	1290	1394	1499	1603	-	-	-	-	0V7B
PT62-14	15	125	140	150	165	190	221	230	246	271	295	325	350	375	405	430	454	482	0V7K
	20	125	140	150	165	190	221	230	246	271	295	325	350	375	405	430	454	482	0V7L
	25	425	454	480	510	565	620	645	675	730	785	839	895	949	1004	1064	1120	1174	0V7M
PT62-4.5	40	3022	3272	3521	3787	4295	4795	5056	-	-	-	-	-	-	-	-	-	-	0V7G
	50	3022	3272	3521	3787	4295	4795	5056	-	-	-	-	-	-	-	-	-	-	0V7F
PT62-10	40	2334	2684	2847	2920	3097	3337	3417	3526	3700	4030	4404	4790	5119	-	-	-	-	0V7D
	50	2334	2684	2847	2920	3097	3337	3417	3526	3700	4030	4404	4790	5119	-	-	-	-	0V7E
PT62-14	40	1944	2268	2538	2777	2972	3097	3176	3251	3367	3620	3887	4125	4366	4586	4795	4994	5190	0V7N
	50	1944	2268	2538	2777	2972	3097	3176	3251	3367	3620	3887	4125	4366	4586	4795	4994	5190	0V7O



## Габаритные размеры

Модель	DN, мм	BSP, дюйм	A, мм	B, мм	C, мм	D, мм	E, мм	Вес, кг
PT62	15, 20	1/2, 3/4	100	140	104	52	165	4,5
	25	1	120	188	170	105	215	7,5
	40, 50	1½, 2	252	279	270	360	330	31,0



## Спецификация

1	Корпус	ASTM A216 Gr. WCB	1 шт.
2	Крышка	ASTM A216 Gr. WCB	1 шт.
3	Прокладка	Паронитовая/не паронитовая	1 шт.
4	Седло клапана (закалённое)	13% Cr сталь / AISI 410/420	1 шт.
5	Шаровой поплавок и рычаг в сборе	AISI 304	1 шт.
6	Воздушный клапан в сборе	Нержавеющая сталь	1 шт.
7	Болт	ASTM A193 Gr. B7	4 шт.
8	Дренажная заглушка	Углеродистая сталь	1 шт.
9	Скоба в сборе	AISI 304	1 шт.
10	Прокладка	Медь	1 шт.
11	Паровыпускной клапан	AISI 304	1 шт.