



Описание

Поплавковые конденсатоотводчики PT61SS (со встроенным воздушным клапаном) из нержавеющей стали предназначены для отвода конденсата из отопительного и эксплуатационного оборудования с низким или средним давлением. Как правило, применяются в нагревательных, теплообменных устройствах, а также для осушителей и сосудов с рубашкой.

Особенности

- Регулируемый отвод конденсата
- Отвод воздуха за счёт встроенного термостатического воздушника
- Используется для насыщенного и перегретого пара

Дополнительно по запросу

- Сварное соединение в раструб
- Модель PT61SS(V) – исполнение с вертикальной установкой, поток сверху вниз
- Модель PT61SS(L-R) – исполнение с горизонтальной установкой, поток слева направо

Монтаж

Стандартная модель PT61SS устанавливается горизонтально, с потоком справа налево.

Конденсатоотводчик устанавливается ниже уровня дренажного устройства таким образом, чтобы рычаг поплавка находился в горизонтальной плоскости, а сам поплавок двигался в вертикальном направлении, при этом направление потока должно соответствовать обозначению (стрелке) на корпусе.

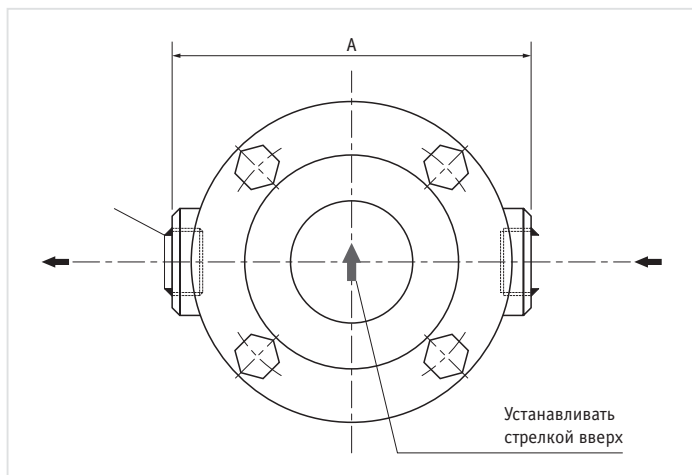
Стрелка на шильдике должна указывать вертикально вверх.

Технические характеристики

Диаметр номинальный, мм	DN15, DN20
Макс. допустимое давление (РМА), бар	16
Макс. рабочее давление (РМО), бар	14
Макс. перепад давления (ΔРМХ), бар	4,5...14'
Давление холодного гидроиспытания, бар	32
Макс. допустимая температура (ТМА), °С	220
Макс. рабочая температура (ТМО), °С	220
Присоединение	Трубная цилиндрическая резьба (BSP)
* – В зависимости от модели (см. таблицу для заказа)	

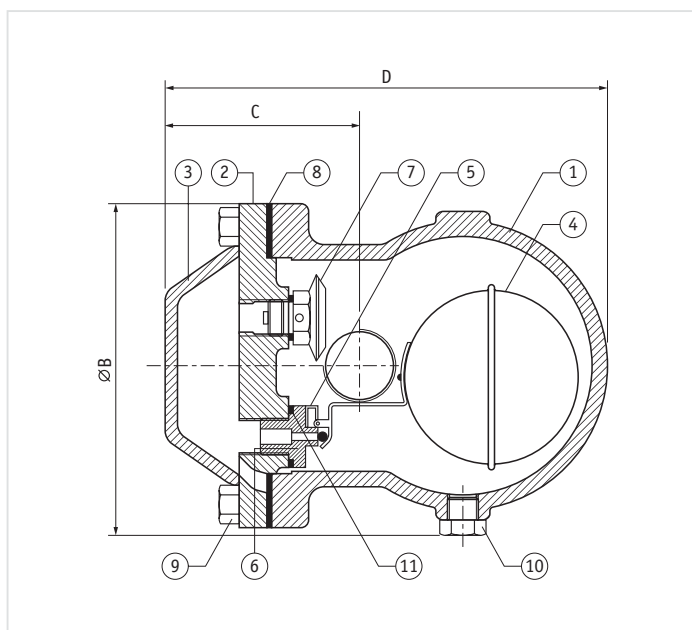
Таблица для заказа

Модель	DN, мм	Расход конденсата (кг/ч) при перепаде давления (бар)																Артикул	
		0,5	1,0	1,5	2,0	3,0	4,0	4,5	5,0	6,0	7,0	8,0	9,0	10,0	11,0	12,0	13,0		14,0
PT61SS-4.5	15	200	280	320	350	400	454	495	—	—	—	—	—	—	—	—	—	—	0USE
	20	200	280	320	350	400	454	495	—	—	—	—	—	—	—	—	—	—	0TEH
PT61SS-10	15	135	150	165	180	210	241	255	280	300	350	391	405	420	—	—	—	—	0USD
	20	135	150	165	180	210	241	255	280	300	350	391	405	420	—	—	—	—	0TEJ
PT61SS-14	15	125	140	150	165	190	221	230	246	271	296	325	350	375	404	430	454	482	0USF
	20	125	140	150	165	190	221	230	246	271	296	325	350	375	404	430	454	482	0USC



Габаритные размеры

Модель	DN, мм	BSP, дюйм	A, мм	B, мм	C, мм	D, мм	Вес, кг
PT61	15, 20	1/2, 3/4	127	120	60	145	3,3



Спецификация

1	Корпус	ASTM A351 Gr. CF8	1 шт.
2	Крышка	ASTM A351 Gr. CF8	1 шт.
3	Верхняя крышка	AISI 304	1 шт.
4	Шаровой поплавок и рычаг в сборе	AISI 304	1 шт.
5	Скоба в сборе	AISI 304	1 шт.
6	Седло клапана	13% Cr сталь / AISI 410/420	1 шт.
7	Воздушный клапан в сборе	Нержавеющая сталь	1 шт.
8	Прокладка крышки	Паронитовая/не паронитовая	1 шт.
9	Болт	Нержавеющая сталь	4 шт.
10	Дренажная заглушка	Нержавеющая сталь	1 шт.
11	Прокладка	Медь	1 шт.
12	Фланец	ASTM A182 Gr. F304	2 шт.