



Описание

Приводы электрические серии JS-H предназначены для автоматического управления четвертьоборотной трубопроводной арматурой. Приводы легко монтируются на любые шаровые краны и дисковые затворы, имеющие присоединительные размеры по международному стандарту ISO 5211. Компактность и легкий вес привода позволяют эксплуатировать его пластиковых шаровых кранах и дисковых затворах.

Приводы JS-H поставляются в следующих модификациях: стандартные с асинхронным двигателем (220/AC) или двигателем постоянного тока (24/DC, 24AC/DC), приводы со встроенным позиционером (220/AC) для работы в режиме регулирования от сигнала 4...20 мА или 0...10 В.

Технические характеристики

Напряжение питания, В	220/AC, 24/DC, 24/AC/DC
Крутящий момент, Нм	160...1800*
Угол вращения	90° (по умолчанию)
Время переключения на 90°, сек	10...120*
Продолжительность включения, %	40...100 (S4)*
Температура окружающей среды, °С	-10...+60
Влажность относительная, %	30...95
Степень защиты	IP 67
Защита двигателя	Плавкий предохранитель (24В), термopредохранитель (220В)
Электрическое подключение	Кабельный ввод в комплекте для кабеля \varnothing 6...10 мм
Концевые выключатели	4 (2 для двигателя, 2 для обратной связи макс. 250В/1А)

* В зависимости от типоразмера привода

Особенности

- Степень защиты IP 67
- Низкая потребляемая мощность
- Визуальная индикация положения
- Напряжение 24DC, 24AC/DC или 220/AC
- Дополнительные концевые выключатели
- В качестве ручного дублера используется червячный редуктор с маховиком

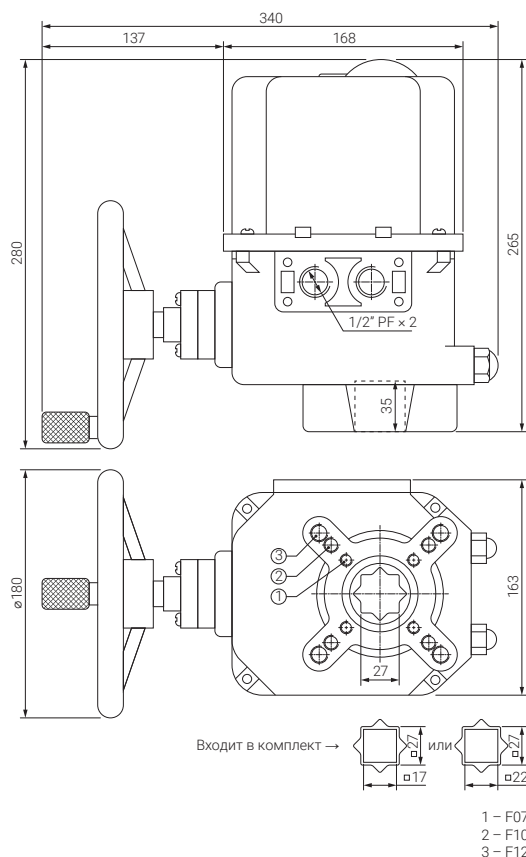
Дополнительно по запросу

- Приводы с потенциометром 5 кОм
- Приводы со встроенным обогревателем
- Приводы с позиционером 4...20 мА, 0...10 В
- Приводы с напряжением питания 380 В
- Приводы со светодиодным индикатором положения

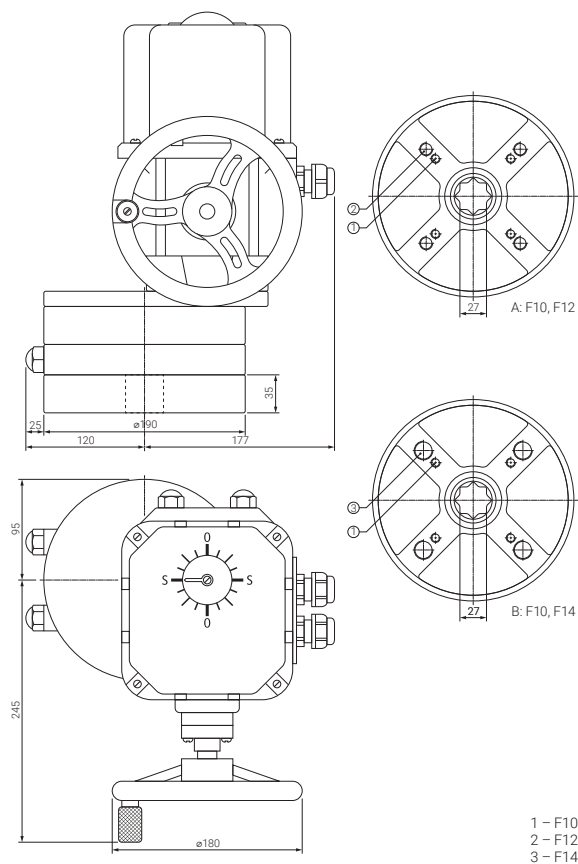
Спецификация

Корпус привода	Алюминиевый сплав
Крышка привода	Поликарбонат
Ручной дублер	Алюминиевый сплав
Выходной вал	Сталь конструкционная
Крепежные винты	Сталь нержавеющая

Габаритные размеры



Габаритные размеры (в мм) электроприводов моделей JS-03H, JS-04H, JS-05H и JS-06H



Габаритные размеры (в мм) электроприводов моделей JS-06H-T08, JS-06H-T09 и JS-06H-T10

Таблица для заказа

Электроприводы в стандартном исполнении

Электроприводы с однофазным асинхронным двигателем 220 В						
Типоразмер привода	Крутящий момент, Нм	Напряжение питания, В	Режим работы, ПВ	Мощность, Вт	Время переключения, сек	Артикул
JS-03H	200	220/AC	40%	25	12	0Z6J
JS-04H	380	220/AC	40%	25	36	0Z6Q
JS-05H	500	220/AC	40%	40	36	0Z6R
JS-06H	600	220/AC	40%	60	36	0Z6S
JS-06H-T08	1100	220/AC	40%	25	106	По запросу
JS-06H-T09	1500	220/AC	40%	40	106	
JS-06H-T10	1800	220/AC	40%	60	106	
Электроприводы с двигателем 24 В постоянного тока						
Типоразмер привода	Крутящий момент, Нм	Напряжение питания, В	Режим работы, ПВ	Мощность, Вт	Время переключения, сек	Артикул
JS-03H	160	24/DC	100%	25	10...15	По запросу
JS-03H	160	24/AC/DC	100%	25	10...15 *	
JS-04H	275	24/DC	100%	25	27...47	
JS-04H	275	24/AC/DC	100%	25	27...47 *	
JS-06H-T08	800	24/DC	100%	25	88...120	
JS-06H-T08	800	24/AC/DC	100%	25	88...120 *	

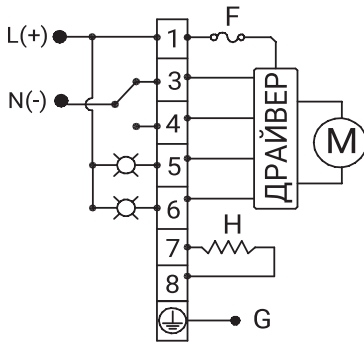
* При напряжении 24 В переменного тока с частотой 50 Гц время переключения увеличится на 20%.

Таблица для заказа

Электроприводы со встроенным позиционером 4...20 мА / 0...10 В

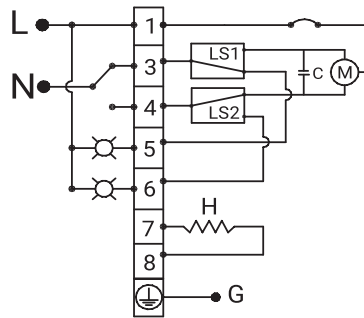
Электроприводы с однофазным синхронным двигателем 220 В						
Типоразмер привода	Крутящий момент, Нм	Напряжение питания, В	Режим работы, ПВ	Мощность, Вт	Время переключения, сек	Артикул
JS-03H-BMD	200	220/AC	40%	25	12	231X
JS-04H-BMD	380	220/AC	40%	25	36	0ZEG
JS-05H-BMD	500	220/AC	40%	40	36	0ZEN
JS-06H-BMD	600	220/AC	40%	60	36	0ZEI
JS-06H-BMD-T08	1100	220/AC	40%	25	106	По запросу
JS-06H-BMD-T09	1500	220/AC	40%	40	106	
JS-06H-BMD-T10	1800	220/AC	40%	60	106	

Электрические схемы подключения



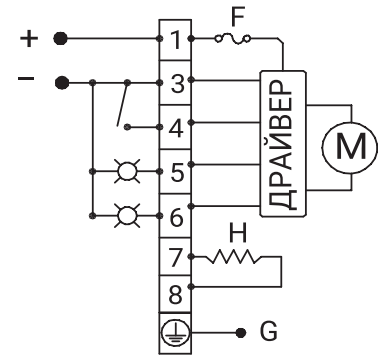
- (a) Соед. 1 с L (+)
- Соед. 3 с N (-) для открытия "O"
- (b) Соед. 4 с N (-) для закрытия "S"
- (c) 5 - для сигнальной лампы "O"
- (d) 6 - для сигнальной лампы "S"
- (e) 7, 8 - Нагреватель (опция)
- (f) LS3 Дополн. концевой выключатель откр. "O"
- (g) LS4 Дополн. концевой выключатель закр. "S"

24B / AC/DC



- (a) Соед. 1 с L
- Соед. 3 с N для открытия "O"
- (b) Соед. 4 с N для закрытия "S"
- (c) 5 - для сигнальной лампы "O"
- (d) 6 - для сигнальной лампы "S"
- (e) 7, 8 - Нагреватель (опция)
- (f) LS3 Дополн. концевой выключатель откр. "O"
- (g) LS4 Дополн. концевой выключатель закр. "S"

220B / AC



- (a) Соедините 1 с "+"
- Соедините 3 с "-"
- (b) Соед. 3 с 4 для открытия "O"
- (c) Разъед. 3 с 4 для закрытия "S"
- (d) 5 - для сигнальной лампы "O"
- (e) 6 - для сигнальной лампы "S"
- (f) 7, 8 - Нагреватель (опция)
- (g) LS3 Дополн. концевой выключатель откр. "O"
- (h) LS4 Дополн. концевой выключатель закр. "S"

24B / DC