



Описание

Универсальные мультивольтажные электроприводы серии J4C предназначены для автоматического управления четвертьоборотной трубопроводной арматурой. Приводы легко монтируются на любые шаровые краны и дисковые затворы, имеющие присоединительные размеры по международному стандарту ISO 5211. Компактность и легкий вес привода позволяют эксплуатировать его на пластиковых шаровых кранах и дисковых затворах с крутящим моментом до 300 Н*м.

Приводы серии J4C обладают возможностью установки системы аварийного возврата в исходное положение и/или позиционера для работы в режиме регулирования 4...20 мА/0...10 В. Основными принципами при создании электроприводов серии J4C были обеспечение безопасности, экономичная стоимость, удобство в обслуживании и долгий срок эксплуатации.

Технические характеристики

Напряжение питания, В	24...240В / AC/DC *
Крутящий момент, Нм	20...300 **
Угол вращения	90° (по умолчанию)
Время переключения на 90°, сек	9...58
Продолжительность включения, %	75 (S4)
Температура окружающей среды, °С	-20...+70
Степень защиты	IP 67
Защита двигателя	Электронный моментный выключатель
Электрическое подключение	Кабельные разъемы EN175301-803 (1 x форма A + 1 x форма C)
Концевые выключатели	4 (2 для двигателя, 2 для обратной связи)

* Для DC макс. напряжение 135В
 ** В зависимости от типоразмера привода

Особенности

- Ручной дублёр
- Светодиодный индикатор
- Бесщеточный электродвигатель 24В/DC
- Электронный моментный выключатель для защиты от превышения крутящего момента
- Напряжение от источника питания (от 24 до 240 В) определяется приводом автоматически
- Встроенный автоматический терморегулирующий нагреватель против образования конденсата
- Возможность установки системы аварийного возврата и/или позиционера для осуществления регулирования
- Дополнительные концевые выключатели (сухие контакты) для обратной связи о конечных положениях привода

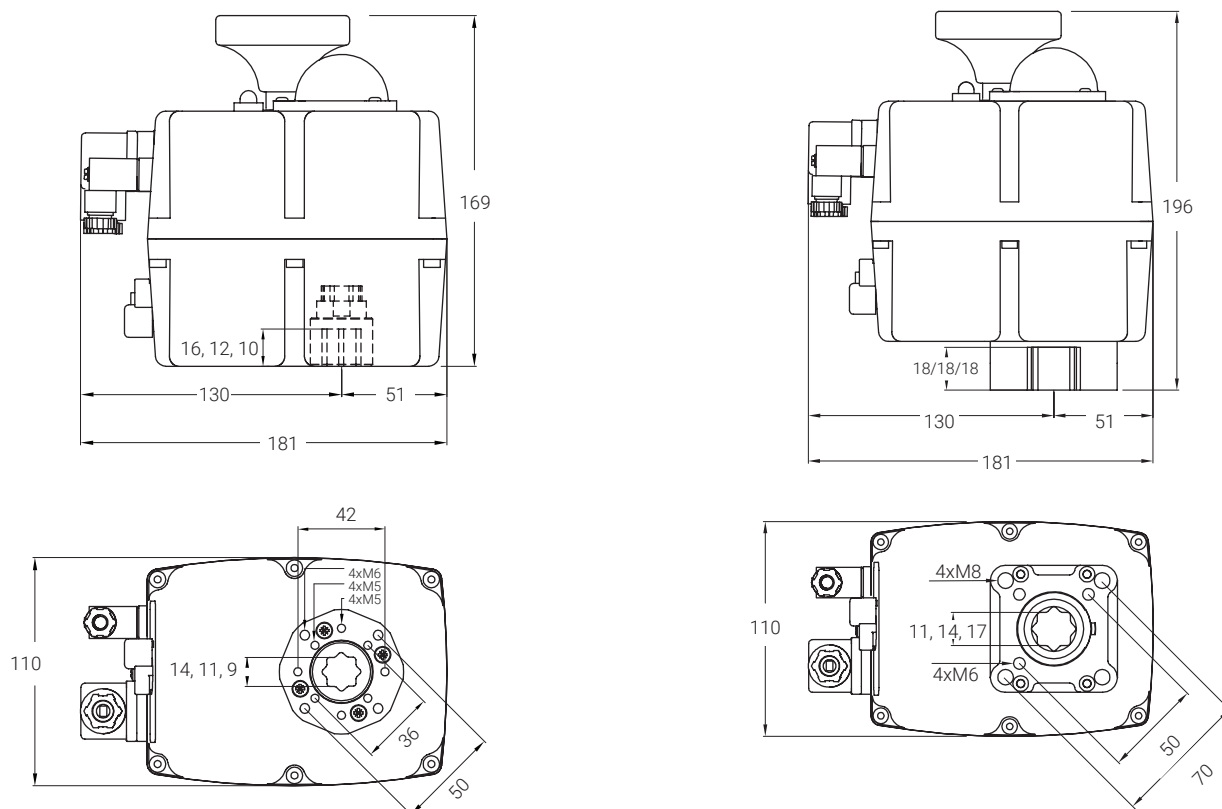
Спецификация

Корпус привода	Полиамид
Крышка привода	Поликарбонат
Ручной дублер	Полиамид
Выходной вал	Полиамид (S20) Сталь нержавеющей (S35...S300)
Крепежные винты	Сталь нержавеющей

Дополнительно по запросу

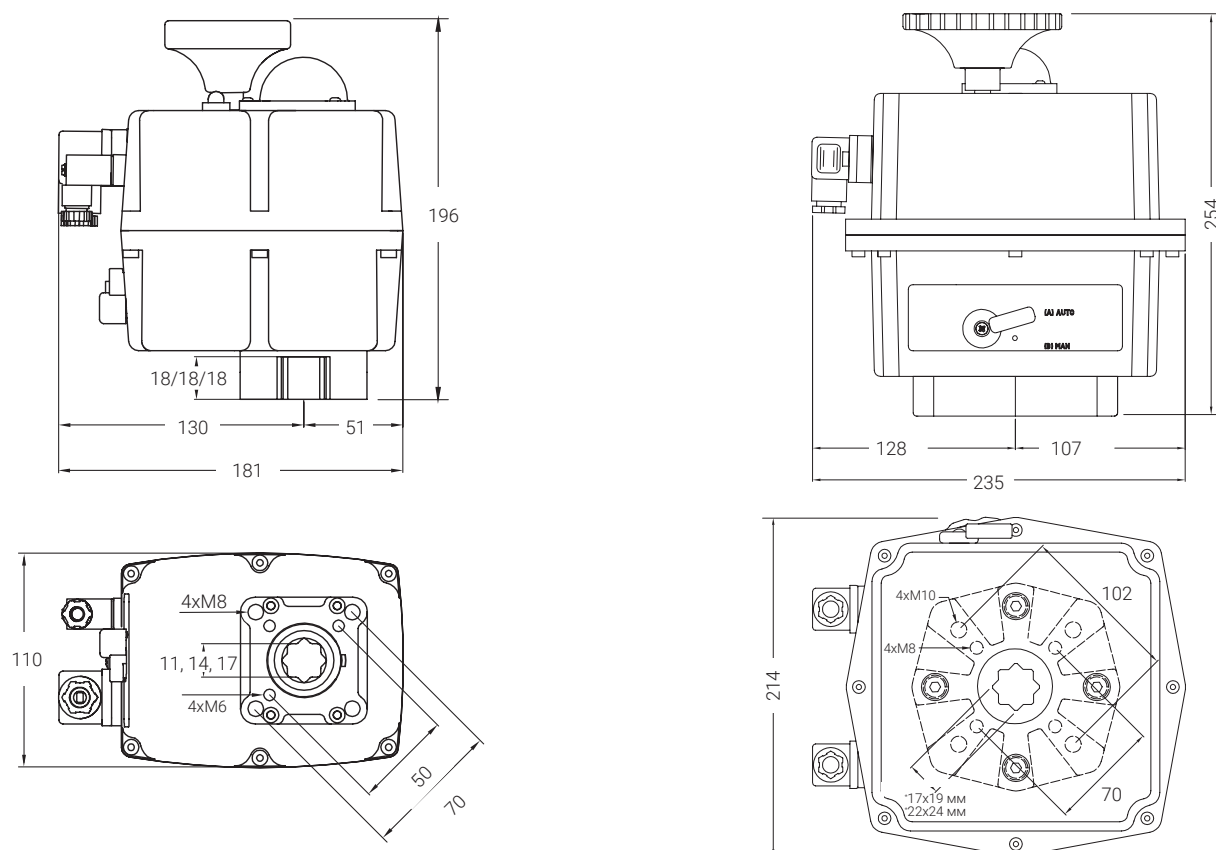
- Приводы с потенциометром 1, 5 или 10 кОм
- Приводы с аварийным возвратом
- Приводы с позиционером 4...20 мА, 0...10 В
- Управление MODBUS, BLUETOOTH
- Приводы с напряжением питания 12 В
- Трёхпозиционный привод (0-45-90, 0-90-180)

Габаритные размеры



Габаритные размеры (в мм) электроприводов J4C S20 и S35

Габаритные размеры (в мм) электроприводов J4C S55



Габаритные размеры (в мм) электроприводов J4C S85

Габаритные размеры (в мм) электроприводов S140 и S300


Таблица для заказа

Электроприводы с напряжением питания 24...240В / AC и 24...135В / DC						
Типоразмер привода	Крутящий момент, Нм	Момент блокировки, Нм	Размер звездочки, мм	Мощность, Вт	Время переключения, сек	Артикул
S20	20	25	11	8...39 *	9	20Z8
S35	35	38	14	8...48 *	9	20Z7
S55	55	60	14	8...58 *	13	2QF1
S85	85	90	17	6...43 *	29	2Q5Y
S140	140	170	17	11...106 *	34	2P9N
S300	300	350	22	10...114 *	58	2QDP

* В зависимости от подаваемого напряжения питания, вида тока и нагрузки по крутящему моменту.

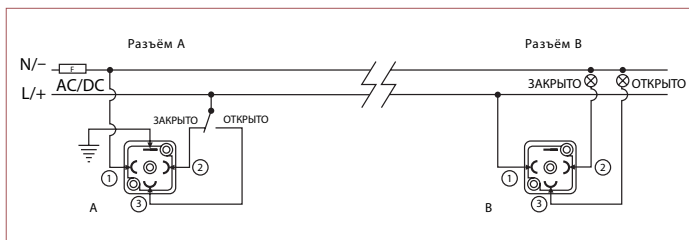
Таблица для заказа аксессуаров

Комплекты для установки в привод	Артикул	
	Для приводов S20...S85	Для приводов S140/S300
 Система аварийного возврата BSR	2QKI	2QUW
 Позиционер 4...20 мА/0...10 В DPS	2P9M	2QUX

Переходники для звездочки втулки привода	Размер, мм	Артикул
	11 x 9	1WTE
	14 x 11	1WTD
	17 x 14	203S
	22 x 17	203R

Электрические схемы подключения

3-х проводная схема подключения для AC/DC тока



A = Кабельный разъём для подключения питающего кабеля

A: 3-х проводная схема для AC тока

Контакт 1 = N нейтраль + контакт 2 = L фаза = ЗАКРЫТО

Контакт 1 = N нейтраль + контакт 3 = L фаза = ОТКРЫТО

A: 3-х проводная схема для DC тока

Контакт 1 = (-) минус + контакт 2 = (+) плюс = ЗАКРЫТО

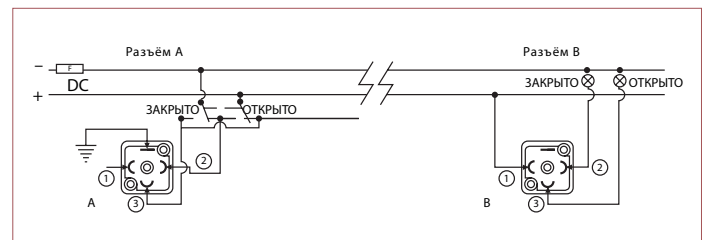
Контакт 1 = (-) минус + контакт 3 = (+) плюс = ОТКРЫТО

B = Разъём для подключения с концевых выключателей

Контакт 1 / Контакт 2 = ЗАКРЫТО

Контакт 1 / Контакт 3 = ОТКРЫТО

2-х проводная схема подключения только для DC тока



A = Кабельный разъём для подключения питающего кабеля

A: 2-х проводная схема для DC тока

Контакт 2 = (+) плюс + контакт 3 = (-) минус = ЗАКРЫТО

Контакт 2 = (-) минус + контакт 3 = (+) плюс = ОТКРЫТО

B = Разъём для подключения с концевых выключателей

Контакт 1 / Контакт 2 = ЗАКРЫТО

Контакт 1 / Контакт 3 = ОТКРЫТО