

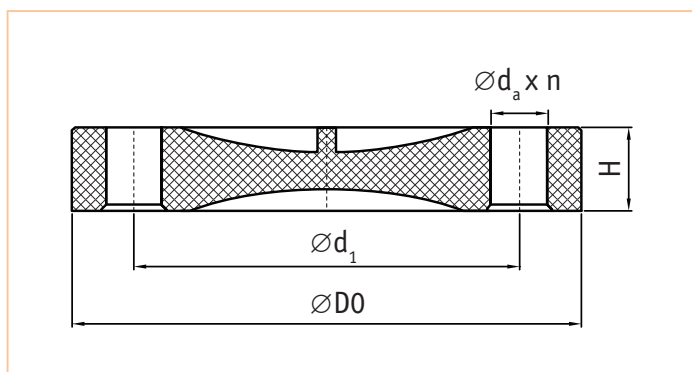


Описание

Заглушка фланцевая из PVC-U (НПВХ непластифицированный поливинилхлорид). Применение для трубопроводных систем водоснабжения.

Особенности

- Стойкость к коррозии
- Простой и экономичный монтаж
- Легкий вес, удобство транспортировки
- Низкие затраты на обслуживание, большой срок службы
- Превосходные термоизоляционные свойства, минимальная теплопроводимость



Технические характеристики

Диаметр номинальный наружный, мм	d20...d400
Диаметр номинальный, мм	DN15...DN400
Давление номинальное, бар	PN6...PN10*
Температура рабочей среды, °C	0...+60
Присоединение	Фланцевое PN10
Рабочая среда	Вода и другие жидкости, нейтральные к материалу изделия

* В зависимости от типоразмера

Габаритные размеры

d, мм	PN, бар	D ₀ , мм	d ₁ , мм	d _a , мм	H, мм	n, шт.	Вес, кг	Артикул
20	10	95,0	65,0	14,0	12,5	4	—	2APP
25	10	105,0	75,0	14,0	13,4	4	—	2APQ
32	10	115,0	85,0	14,0	14,0	4	—	2APR
40	10	140,0	100,0	18,0	14,4	4	—	2APS
50	10	150,0	110,0	18,0	16,4	4	—	2APT
63	10	165,0	125,0	18,0	16,2	4	—	2APU
75	10	185,0	145,0	18,0	17,5	4	—	2APV
90	10	200,0	160,0	18,0	18,0	8	—	2APW
110	10	219,0	178,0	18,0	21,5	8	0,880	2712
160	10	283,0	238,0	22,0	25,0	8	1,804	2713
200	10	340,0	293,0	22,0	30,0	8	3,245	2714
250	10	405,0	350,0	22,0	29,0	12	—	2715
315	10	445,0	400,0	22,0	31,5	12	—	2716
355	6	510,0	450,0	24,0	40,0	16	—	2717
400	6	570,0	500,0	27,0	42,0	16	—	2718