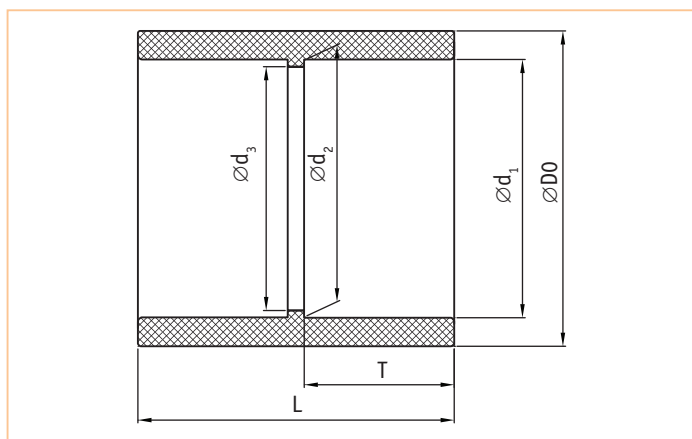


## Описание

Муфта из PVC-U (НПВХ непластифицированный поливинилхлорид). Применение для трубопроводных систем водоснабжения.

## Особенности

- Стойкость к коррозии
- Простой и экономичный монтаж
- Легкий вес, удобство транспортировки
- Низкие затраты на обслуживание, большой срок службы
- Превосходные термоизоляционные свойства, минимальная теплопроводимость



## Технические характеристики

Диаметр номинальный наружный, мм	d20...d400
Диаметр номинальный, мм	DN15...DN400
Давление номинальное, бар	PN6...PN10*
Температура рабочей среды, °C	0...+60
Присоединение	Раструб под склейку
Рабочая среда	Вода и другие жидкости, нейтральные к материалу изделия

\* В зависимости от типоразмера

## Габаритные размеры

d, мм	PN, бар	D <sub>0r</sub> , мм	d <sub>1r</sub> , мм	d <sub>2r</sub> , мм	d <sub>3r</sub> , мм	T, мм	L, мм	Вес, кг	Артикул
20	10	24,8	20,2	20,0	19,0	17,0	36,0	0,009	25GY
25	10	29,9	25,2	25,0	24,0	19,5	41,3	0,013	25GZ
32	10	37,4	32,3	32,0	31,0	23,0	48,1	0,022	25H0
40	10	47,0	40,3	40,0	39,0	27,0	56,6	0,044	25H1
50	10	56,5	50,3	49,9	49,0	32,0	67,0	0,057	25H2
63	10	70,5	63,3	62,9	62,0	38,5	81,0	0,101	25H3
75	10	83,3	75,4	74,9	73,5	44,5	93,0	0,150	25H4
90	10	100,0	90,4	89,9	88,5	52,0	107,6	0,238	25H5
110	10	119,8	110,4	109,9	108,0	62,0	128,3	0,363	25H6
125	10	136,3	125,5	124,9	123,0	69,5	147,2	0,546	25H7
140	10	153,5	140,6	139,9	138,0	77,0	163,6	0,770	25H8
160	10	174,7	160,6	159,9	158,0	87,0	183,3	1,113	25H9
180	10	202,5	180,8	179,9	178,5	97,0	203,5	2,090	25HA
200	10	218,9	200,9	199,9	197,0	107,0	217,0	2,174	25HB
225	10	245,8	226,0	224,8	221,0	119,5	245,0	2,833	25HC
250	10	269,8	251,2	249,4	247,0	132,0	279,0	3,520	25HD
280	10	314,8	281,5	280,2	278,0	147,0	299,5	7,216	25HE
315	10	343,7	316,6	315,1	312,0	165,0	343,0	7,214	25HF
355	6	384,6	356,6	355,0	326,0	183,5	373,0	9,614	25HG
400	6	430,7	401,6	400,0	398,5	208,0	423,0	12,397	25HH