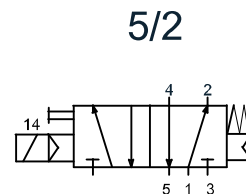
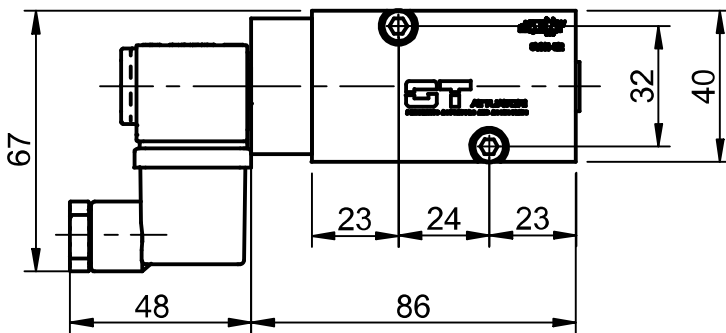
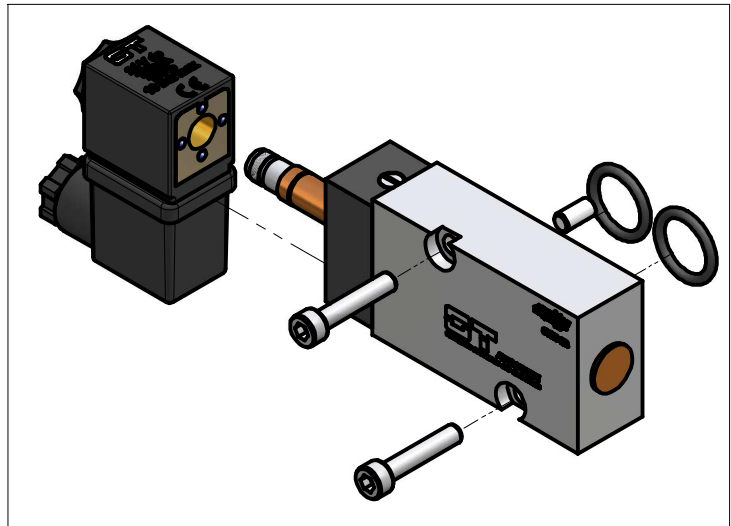
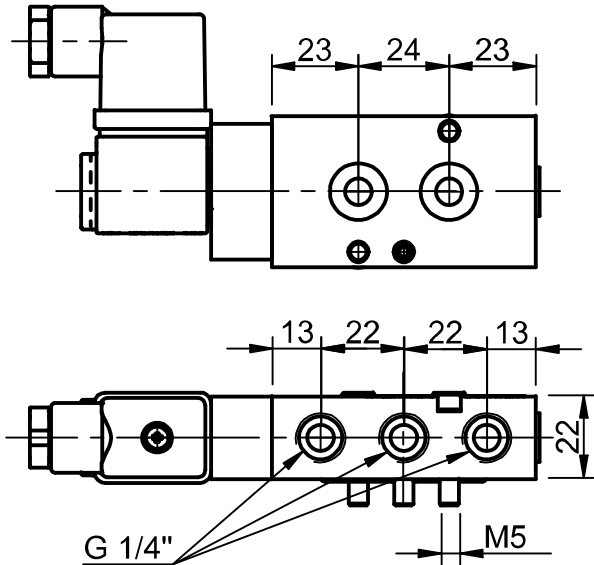


## ELETTROVALVOLA / SOLENOID VALVE SVH1-NAMUR + BOBINA MINI 22



Votaggio Voltage	dc	12V dc	24V dc		110V dc	
	ac (50-60 Hz)	24V ac	48V ac	110V ac	220V ac	
Assorbimento Consumption	dc (mA)	275 mA	137 mA		30 mA	
	ac (mA)	allo spunto/inrush a regime/holding	325 mA	162 mA	71 mA	35 mA
			208 mA	104 mA	45 mA	22 mA
Potenza Power	dc (W)	3,3 W	3,3 W	3,3 W	3,3 W	
	ac (VA)	allo spunto/inrush a regime/holding	7,8 VA	7,8 VA	7,8 VA	7,8 VA
			5,0 VA	5,0 VA	5,0 VA	5,0 VA
Tolleranza sulla tensione nominale Tolerance on nominal voltage		±10%				
Temperatura di lavoro Operating temperature range		-10°C +40°C				
Classe di isolamento Insulation class		H				
Grado di protezione Protection degree		IP54 (con connettore/with connector) IP65 (con connettore e guarnizione/with connector and sealing)				
Materiale Material		Circuito magnetico rivestito in IXEF Magnetic circuit encapsulated with IXEF				
Eccitabilità Excitation capacity		100% ED				

G 1/4" 1250 l/min 1,5-10 bar

Ed.02-22.04.09