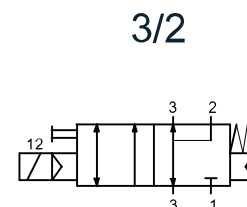
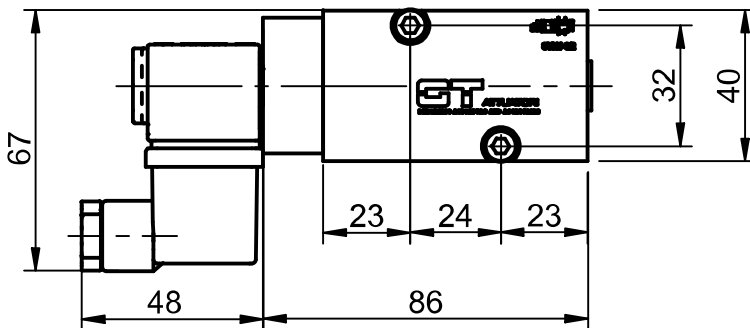
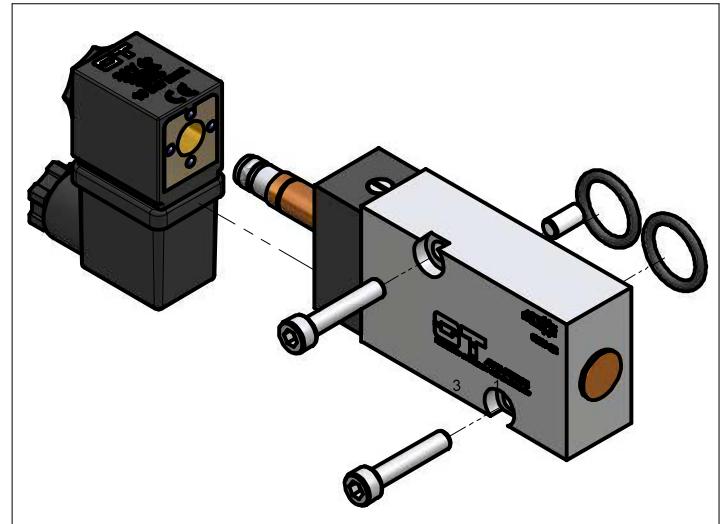
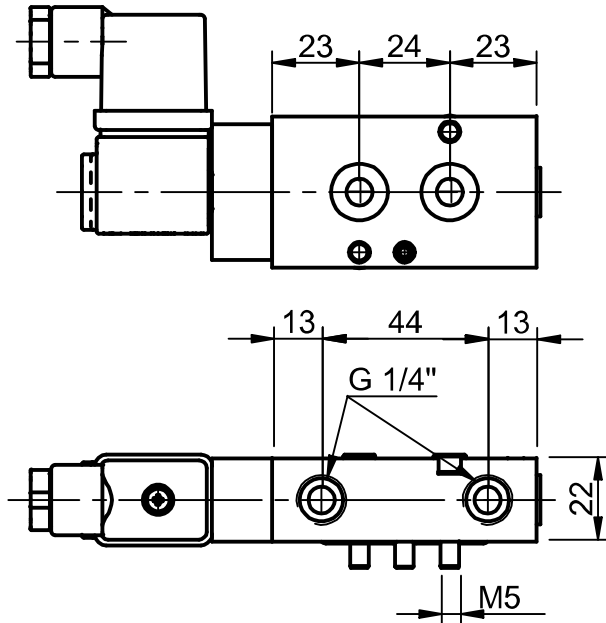


# ELETTROVALVOLA / SOLENOID VALVE SVH1-NAMUR + BOBINA MINI 22



Voltage	dc		12V dc	24V dc	110V dc	
	ac (50-60 Hz)		24V ac	48V ac	110V ac	220V ac
Assorbimento Consumption	dc (mA)		275 mA	137 mA	30 mA	
	ac (mA)	allo spunto/inrush	325 mA	162 mA	71 mA	35 mA
a regime/holding		208 mA	104 mA	45 mA	22 mA	
Potenza Power	dc (W)		3,3 W	3,3 W	3,3 W	3,3 W
	ac (VA)	allo spunto/inrush	7,8 VA	7,8 VA	7,8 VA	7,8 VA
a regime/holding		5,0 VA	5,0 VA	5,0 VA	5,0 VA	
Tolleranza sulla tensione nominale Tolerance on nominal voltage			±10%			
Temperatura di lavoro Operating temperature range			-10°C +40°C			
Classe di isolamento Insulation class			H			
Grado di protezione Protection degree			IP54 (con connettore/with connector) IP65 (con connettore e guarnizione/with connector and sealing)			
Materiale Material			Circuito magnetico rivestito in IXEF Magnetic circuit encapsulated with IXEF			
Eccitabilità Excitation capacity			100% ED			
G 1/4" 1250 l/min 1,5-10 bar						