



Описание

Приводы пневматические зубчато-реечного типа серии RAT предназначены для автоматического управления четвертьоборотной трубопроводной арматурой. Приводы легко монтируются на любые шаровые краны и дисковые затворы, имеющие присоединительные размеры по международному стандарту ИСО 5211. Для быстрой установки пневмораспределителя, блока концевых выключателей или позиционера, все посадочные отверстия привода выполнены согласно NAMUR VDE/VDI 3845. Пневмоприводы RAT поставляются в двух исполнениях: двойного действия (управление «воздух-воздух») и одинарного действия (управление «воздух-пружины»).

Технические характеристики

Крутящий момент, Нм	6...13600*
Угол вращения	90° (по умолчанию)
Управляющее давление, бар	3...8*
Управляющая среда	Отфильтрованный сжатый воздух**
Температура окружающей среды, °C	-5...+80
Коэффициент безопасности, %	20...80***

* В зависимости от исполнения привода.
 ** Сухой или с содержанием масла. Точка росы должна быть - 20 °C. Максимальный размер частиц не должен превышать 30 мкм.
 *** Стандартный: 20% для приводов двойного действия и 30% для приводов одинарного действия. 40% если рабочая среда шлам или сточные воды. 80% если рабочая среда сухой порошок или гранулы.

Спецификация

Корпус	Алюминиевый сплав
Крышки	Алюминий литой
Поршни	Алюминий литой
Вал-шестерня	Сталь легированная
Уплотнения	Нитрилбутадиеновый каучук

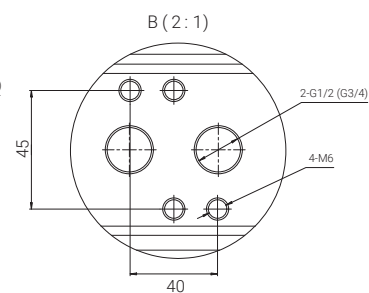
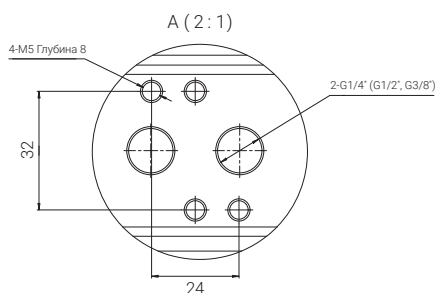
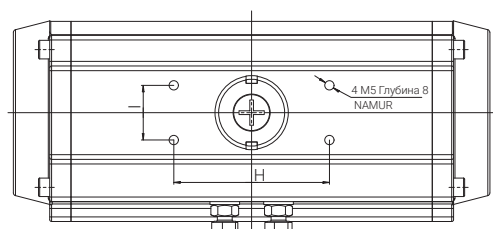
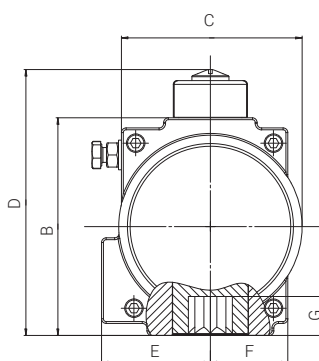
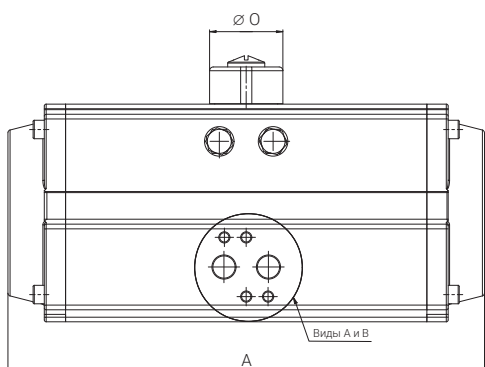
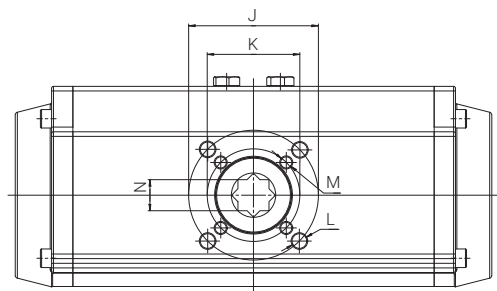
Особенности

- Визуальная индикация положения
- Регулировка крайних положений привода $\pm 5^\circ$
- Простая замена пружин привода одинарного действия
- Гарантийное количество срабатываний пневмопривода составляет 600 000 циклов

Дополнительно по запросу

- Блоки концевых выключателей
- Электро-пневматические позиционеры
- Червячные редукторы для ручного управления
- Электромагнитные пневмораспределители и пневмоострова
- Пневмодрессели для регулирования скорости срабатывания
- Пневмоглушители, быстроразъемные пневмотрубки и фитинги

Габаритные размеры



RAT032- RAT240

RAT270- RAT400

Модель	A, мм	B, мм	C, мм	D, мм	E, мм	F, мм	G, мм	H, мм	I, мм	J, мм	K, мм	L, —	M, —	N, мм	O, мм	Воздух —	Вес, кг *
RAT040	124	60	83	86	24	36	14	80	30	F05/50	F03/36	M6x9	M5x8	11	40	G1/4"	1,0
RAT052	164	72	65	98	42	26	14	80	30	F05/50	F03/36	M6x9	M5x8	11	40	G1/4"	1,5
RAT063	181	88	71	113	47	33	18	80	30	F07/70	F05/50	M8x10	M6x9	14	40	G1/4"	2,3
RAT075	207	99	80	125	53	39	20	80	30	F07/70	F05/50	M8x12	M6x9	14	40	G1/4"	3,1
RAT083	213	109	92	135	57	40	21	80	30	F07/70	F05/50	M8x12	M6x9	17	40	G1/4"	3,5
RAT092	258	117	98	143	59	44	21	80	30	F07/70	F05/50	M8x12	M6x10	17	40	G1/4"	5,0
RAT105	287	133	110	159	64	52	25	80	30	F10/102	F07/70	M10x15	M8x12	22	40	G1/4"	6,5
RAT125	343	154	127	181	74	60	29	80	30	F10/102	F07/70	M10x15	M8x12	22	50	G1/4"	10,1
RAT140	411	174	138	200	77	65	32	80	30	F12/125	F10/102	M12x20	M10x15	27	60	G1/4"	14,9
RAT160	488	198	158	224	87	74	35	80	30	F12/125	F10/102	M12x20	M10x15	27	60	G1/4"	23,0
RAT190	544	232	189	258	103	85	40	130	30	F14/140	—	M16x22	—	36	80	G1/4"	40,5
RAT210	580	258	211	284	113	97	41	130	30	F14/140	—	M16x24	—	36	80	G1/4"	43,5
RAT240	622	291	245	317	130	115	50	130	30	F16/165	—	M20x26	—	46	80	G3/8"	65,5
RAT270	766	330	273	356	147	126	50	130	30	F16/165	—	M20x26	—	46	80	G1/2"	91,0
RAT300	794	354	312	380	173	140	57	130	30	F16/165	—	M20x26	—	46	80	G1/2"	114,5
RAT350	880	410	362	436	195	164	60	130	30	F16/165	—	M20x26	—	46	80	G1/2"	160,5
RAT400	1067	466	450	493	145	145	60	130	30	F25/254	—	M20x26	—	55	80	G3/4"	283,0

* Указан вес привода двойного действия (без пружин)

Таблица для заказа



Пневмоприводы двойного действия											
Типо-размер привода	Крутящий момент (в зависимости от управляющего давления)						Объём воздуха *		Размеры согласно ISO 5211		Артикул
	3 бар	4 бар	5 бар	6 бар	7 бар	8 бар	Открытие	Закрытие	Площадка	Звездочка	
	Нм	Нм	Нм	Нм	Нм	Нм	л	л	—	мм	
RAT040	7	10	12	14	16	18	0,06	0,08	F03/F05	11	281R
RAT052	12	17	21	25	29	33	0,09	0,12	F03/F05	11	281W
RAT052	12	17	21	25	29	33	0,09	0,12	F04	11	281U
RAT063	22	29	37	44	51	59	0,14	0,20	F05/F07	14	281X
RAT063	22	29	37	44	51	59	0,14	0,20	F04	14	2H9L
RAT075	35	47	59	71	82	94	0,21	0,30	F05/F07	14	281Y
RAT083	45	59	74	89	104	119	0,29	0,41	F05/F07	17	281Z
RAT092	68	91	114	136	159	182	0,49	0,71	F05/F07	17	29M6
RAT105	102	137	170	204	238	272	0,70	0,99	F07/F10	22	2820
RAT125	175	233	292	350	408	466	1,40	1,60	F07/F10	22	2BKУ
RAT140	263	351	439	526	614	702	1,70	2,40	F10/F12	27	2BKZ

* Потребление сжатого воздуха (л/мин) приводов двойного действия = объём воздуха (л) (открытие + закрытие) x (давление сжатого воздуха (бар) + 1) x кол-во циклов в минуту (/мин).

Пневмоприводы одинарного действия (пружины на закрытие)												
Типоразмер привода	Крутящий момент (в зависимости от управляющего давления)						Крутящий момент (от усилия пружин)		Объём воздуха *	Размеры согласно ISO 5211		Артикул
	5 бар		6 бар		7 бар		0°	90°		Открытие	Площадка	
	0°	90°	0°	90°	0°	90°						
	Нм	Нм	Нм	Нм	Нм	Нм	Нм	Нм	л	—	мм	
RAT052-SA-12	11	6	15	10	20	14	10	15	0,09	F03/F05	11	2821
RAT052-SA-12	11	6	15	10	20	14	10	15	0,09	F04	11	2PSL
RAT063-SA-12	20	11	27	18	34	25	17	26	0,14	F05/F07	14	2823
RAT063-SA-12	20	11	27	18	34	25	17	26	0,14	F04	14	2DDV
RAT075-SA-12	30	17	42	29	54	40	28	42	0,21	F05/F07	14	2827
RAT083-SA-12	41	24	56	39	71	54	35	52	0,29	F05/F07	17	2828
RAT092-SA-12	60	34	82	56	105	79	54	80	0,49	F05/F07	17	2829
RAT105-SA-12	90	50	124	64	158	118	80	120	0,70	F07/F10	22	282A
RAT125-SA-12	149	83	207	141	266	200	143	209	1,40	F07/F10	22	2D03
RAT140-SA-12	226	122	314	210	402	297	212	317	1,70	F10/F12	27	282B

* Потребление сжатого воздуха (л/мин) приводов одинарного действия = объём воздуха на открытие (л) x (давление сжатого воздуха (бар) + 1) x кол-во циклов в минуту (/мин).

Таблица для заказа аксессуаров

Пневмораспределители NAMUR (кабельный разъем и крепеж в комплекте)		
	Артикул	
	Для приводов двойного действия	Для приводов одинарного действия
	29Q6 (220В/АС) 29QA (24В/DC)	29Q5 (220В/АС) 29Q8 (24В/DC)
Блок механических концевых выключателей, макс. 250 В (кабельный ввод и монтажный набор в комплекте)		
	Артикул	
	29N0	

Переходники для звездочки втулки привода	Размер, мм	Артикул
	11 x 9	29GV
	14 x 9	29GT
	14 x 11	29GS
	17 x 14	29GU
	22 x 17	29GW
	27 x 22	2BLD
	36 x 22	2CC3
	36 x 27	2CC4