



Технические характеристики

Диаметр наружный, мм	d20...d63
Диаметр номинальный, мм	DN15...DN50
Давление номинальное, бар	PN10
Температура рабочей среды, °C	0...+60
Диапазон настройки давления, бар	0...6 бар (при использовании в качестве перепускного клапана) 0...10 бар (при использовании в качестве предохранительного клапана)
Рабочая среда	Вода и другие жидкости и газы нейтральные к материалам изделия
Присоединение	Раструб под склейку

Таблица для заказа

Модель	d, мм	DN, мм	PN, бар	Kv, м³/ч	Артикул
18615	20	15	10	2,6	282C
18620	25	20	10	5,6	2ANV
18625	32	25	10	7,4	2ANW
18632	40	32	10	15	2ANX
18640	50	40	10	17	2ANY
18650	63	50	10	18	2ANZ

Описание

Клапан-регулятор давления «до себя» (клапан перепускной) 186 поддерживает постоянное, предварительно установленное, давление на входе. Пружина в клапане удерживает подвижное седло затвора в нормально-закрытом положении. Если входное давление становится выше установленного, то клапан начинает открываться, увеличивая расход, тем самым уменьшая его давление на входе. Если входное давление падает ниже установленного значения, клапан герметично закрывается. Если клапан установлен на ответвлении от тройника, он может использоваться в качестве предохранительного клапана.

Особенности

- Корпус клапана выполнен из пластика НПВХ
- Разъемные муфты с раструбами под склейку
- Ручная настройка давления перед клапаном
- Поддержание постоянного системного давления
- Создание заданного противодействия питающим насосам
- Допускается использование в качестве предохранительного клапана
- Уравновешивание пульсации давления и уменьшение скачков давления

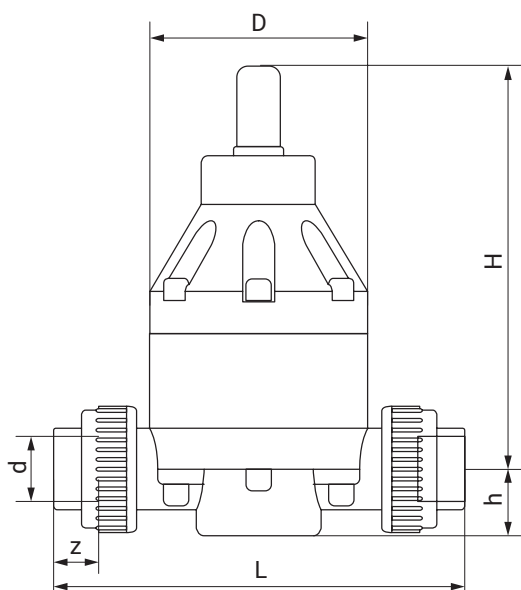
Дополнительно по запросу

- Диаметр номинальный DN65 мм

Спецификация

Корпус	Поливинилхлорид непластифицированный PVC-U
Мембрана	Политетрафторэтилен PTFE + Этиленпропиленовый каучук EPDM
Муфта	Поливинилхлорид непластифицированный PVC-U
Уплотнение	Этиленпропиленовый каучук EPDM

Габаритные размеры



Модель	d, мм	DN, мм	L, мм	H, мм	D, мм	z, мм	h, мм	Вес, кг
18615	15	15	175	181	82	22	27	0,8
18620	20	20	174	181	82	19	29	0,9
18625	25	25	202	198	107	21	33	1,6
18632	40	32	251	198	107	31	35	1,7
18640	50	40	285	260	155	31	60	3,9
18650	63	50	355	260	155	39	60	4,1